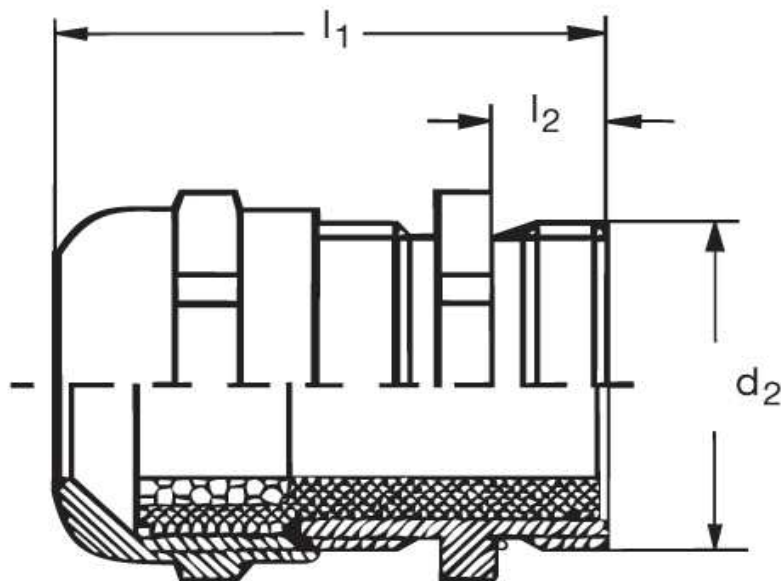
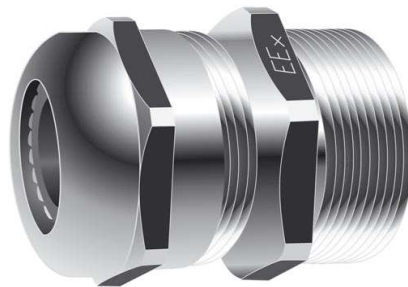





**Kabelverschraubung
GM 40 Eex e II**



Katalogseite: 9.09

Art.Nr.	Werkstoff	Nenngröße		Kabel Ø
GM 841160	Mess. vern.	M 16 x 1,5 N	50	2 - 6
	d1	l1	l2	
in mm:	16,0	8,0	20,00	