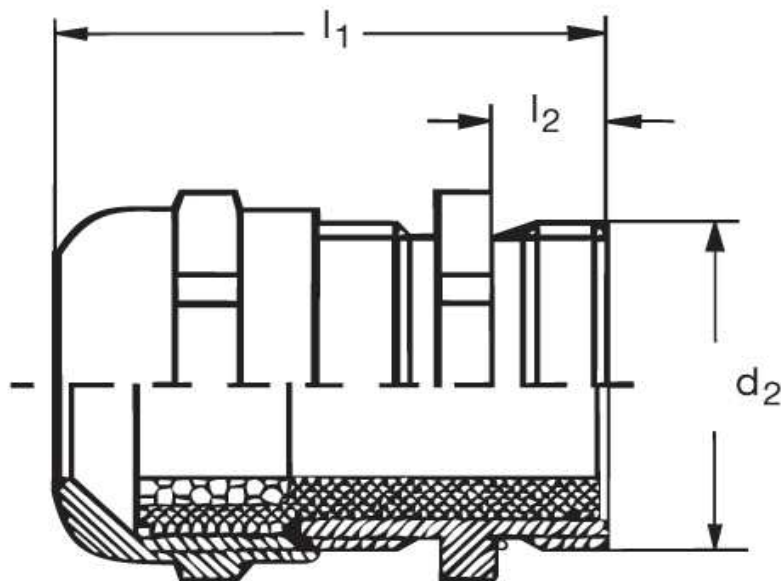
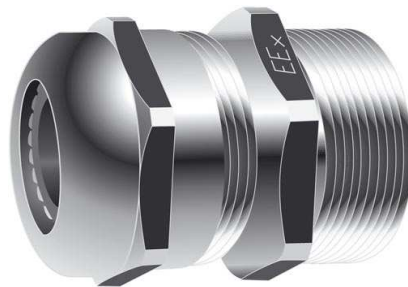





**Eisenacher**  
elektroTECHNIK GmbH

**Kabel-Anschluss- und Verbindungstechnik**

**Kabelverschraubung  
GM 40 Eex e II**



Katalogseite: 9.08

Art.Nr.	Werkstoff	Nenngröße		Kabel Ø
GM 840071	Mess. vern.	PG 7 L	50	3 - 6,5
	d1	l1	l2	
in mm:	12,5	10,0	19,00	