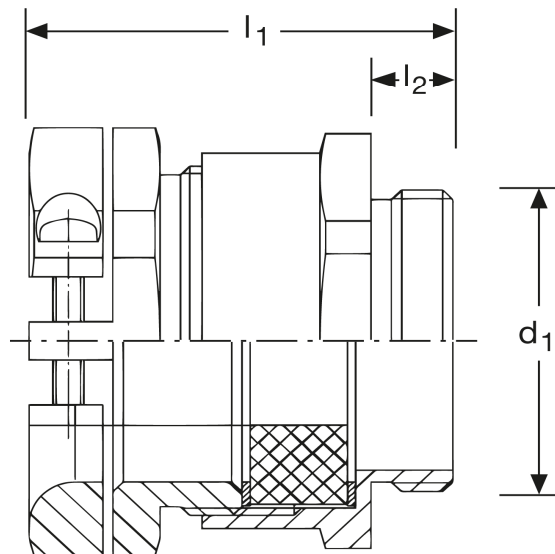





**Eisenacher**  
elektroTECHNIK GmbH

**Kabel-Anschluss- und Verbindungstechnik**

**Kabelverschraubung GM 30  
M40 / PG 36**



Katalogseite: 9.06

Art.Nr.	Werkstoff	Klemmbereich	
GM 8300401	Mess. Vern.	25,5 - 34 mm	10

	$l_1$	$l_2$	$d_1$	SW1	SW2
in mm:	50	8	40	52	50

Stand: 02.12.2013