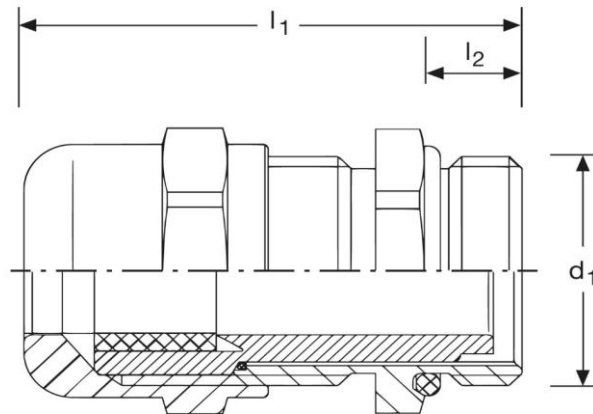





## Kabelverschraubung GM200

Edelstahl 1.4305

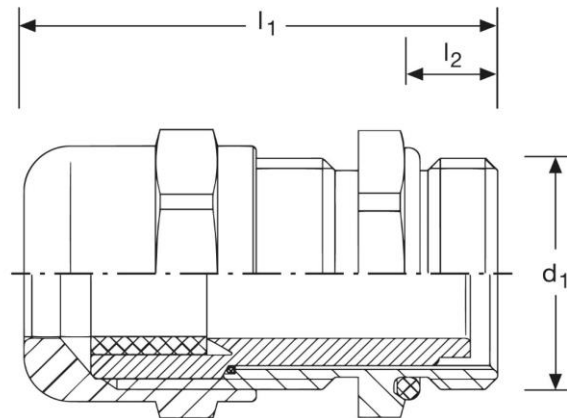
M 20 x 1,5



Art. Nr.	Material	Dichteinsatz	Nenngröße	
GM 821200St	Edelstahl V2A	Neopren	M 20 x 1,5	50
	$l_1$	$l_2$	$d_1$	
in mm:	33,5	6	20	22
Schutzart		Temperaturbereich	Kabel 	
IP 68 - 5 bar (IP 69k getestet)		- 20°C bis + 100°C	9 - 13 mm	

Stand: 05.12.2014

**Cable - glands GM200**  
stainless steel 1.4305  
M 20 x 1,5



	<b>part no.</b>	<b>material</b>	<b>sealing</b>	<b>nom. size</b>	
	GM 821200St	V2A steel	neoprene	M 20 x 1,5	50
		<b>l<sub>1</sub></b>	<b>l<sub>2</sub></b>	<b>d<sub>1</sub></b>	
	<b>in mm:</b>	33,5	6	20	22
	<b>protection class</b>	<b>temperature range</b>		<b>cable</b>	
	IP 68 - 5 bar (IP 69k tested)	- 20°C up to + 100°C		9 - 13 mm	

date: 05.12.2014