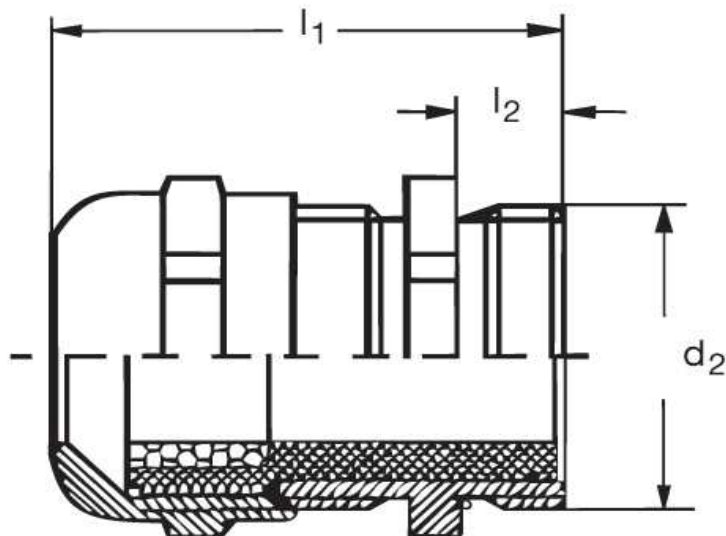
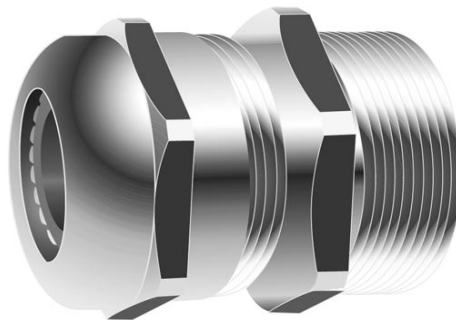





Kabelverschraubung GM 20



Katalogseite: 9.04

Art.Nr.	Werkstoff	Nenngröße		Kabel Ø
GM 820161	Mess. vern.	PG 16,0 L	50	10 - 14
	d1	l1	l2	
in mm:	22,5	15,0	23,00	