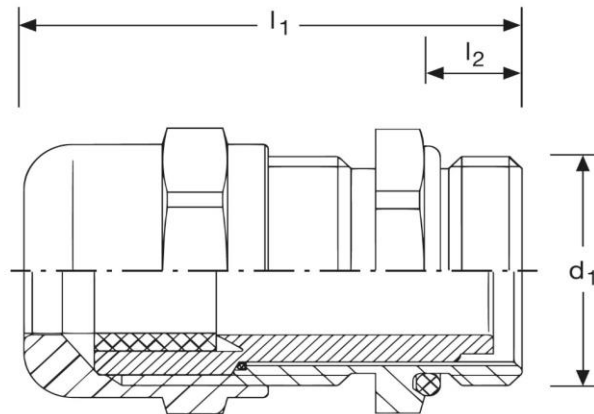





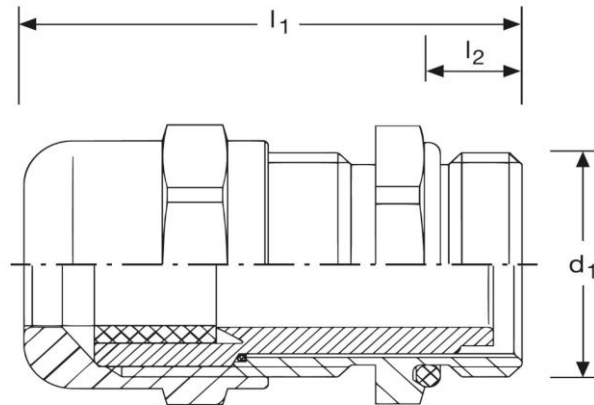
**Kabelverschraubung GM20**  
PG Anschlussgewinde  
PG 9 - lang






Art. Nr.	Material	Dichteinsatz	Nenngröße	
GM 820091	Messing	CR/NBR	PG 9 L	100
	$l_1$	$l_2$	$d_1$	
in mm:	38,0	15	15,2	17
<b>Schutzart</b>		<b>Temperaturbereich</b>		<b>Kabel</b> 
IP 68 - 5 bar		- 20°C bis + 100°C		4 - 8 mm

Stand: 21.06.2016

**Cable - glands GM20**  
PG thread  
PG 9 - long



	<b>part no.</b>	<b>material</b>	<b>sealing</b>	<b>nom. size</b>	
	GM 820091	brass	CR/NBR	PG 9 L	100
		<b>l<sub>1</sub></b>	<b>l<sub>2</sub></b>	<b>d<sub>1</sub></b>	
	<b>in mm:</b>	38,0	15	15,2	17
	<b>protection class</b>	<b>temperature range</b>		<b>cable</b>	
	IP 68 - 5 bar	- 20°C up to + 100°C		4 - 8 mm	

date: 21.06.2016