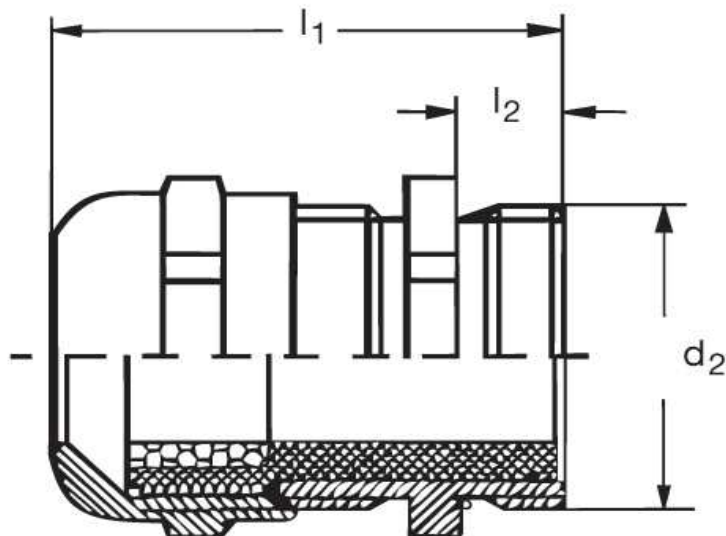
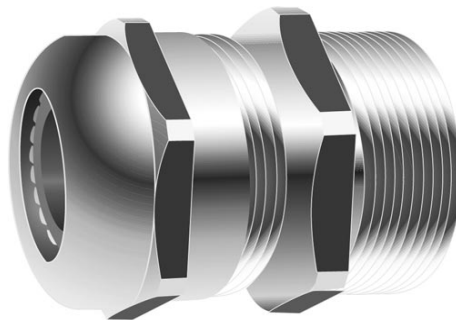





Kabelverschraubung GM 20



Katalogseite: 9.04

| Art.Nr. | Werkstoff | Nenngröße |  | Kabel Ø |
|-----------|-------------|-----------|--|---------|
| GM 820070 | Mess. vern. | PG 7,0 N | 50 | 3 - 6 |
| | d1 | l1 | l2 | |
| in mm: | 12,5 | 5,0 | 19,00 | |