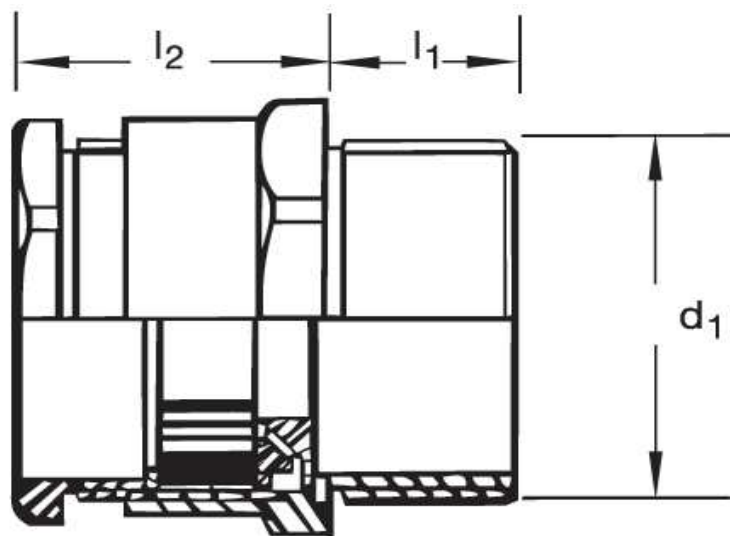
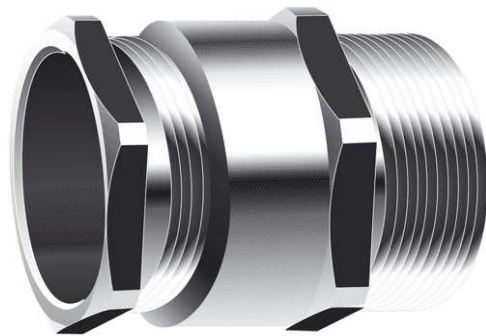





Kabelverschraubung GM 11
DIN 46320 C 4



Katalogseite: 9.03

Art.Nr.	Werkstoff	Nenngröße		Kabel Ø
GM 811290.*	Mess. vern.	PG 29,0 N	25	24 - 26
	d1	l1	l2	
in mm:	37,0	8,0	26,00	
Bestellcode Dichtring	*1 einteilig		*2 ausschneidbar	