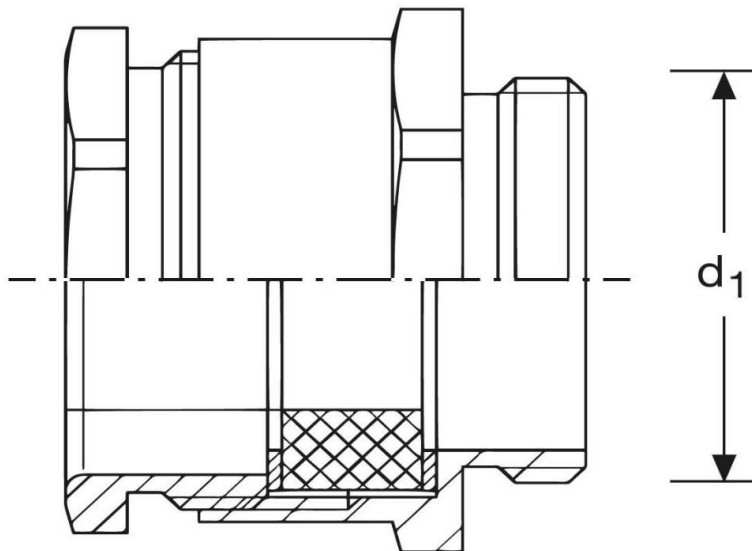





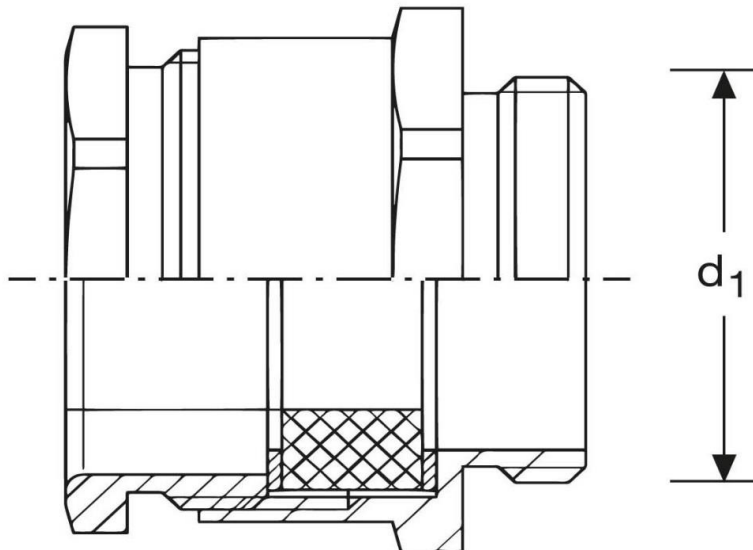
Kabelverschraubung GM11
metrisches Anschlussgewinde, mit mehrteiligem Dichteinsatz
M 32 x 1,5 N

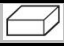




Art. Nr.	Material	Dichteinsatz	Nenngröße	
GM 811033.2	Messing	CBR	M 32 x 1,5	25
	d₁		Kabel 	
in mm:	32	32 / 34	15 - 26 mm	
Schutzart		Temperaturbereich		
IP 54		- 30°C bis + 80°C		

Stand: 31.08.2017

Cable - glands GM11
metric thread, with multiple sealing insert
M 16 x 1,5 N



part no.	material	sealing	nom. size	
GM 811033.2	brass	CBR	M 32 x 1,5	25
	d₁		 cable 	
in mm:	32	32 / 34	15 - 26 mm	
	protection class	temperature range		
	IP 54	- 30°C up to + 80°C		

date: 31.08.2017