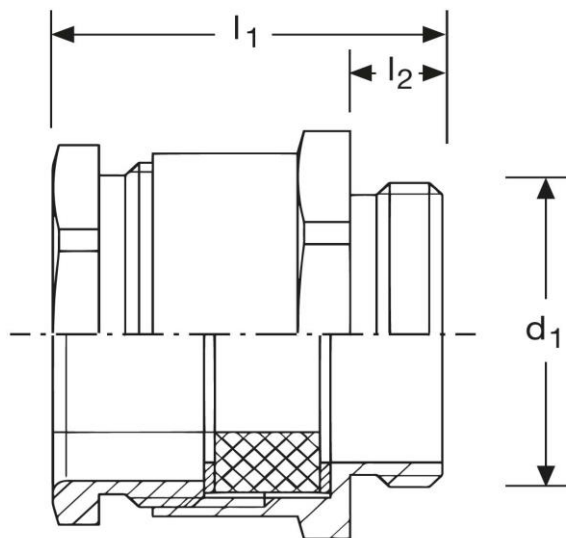





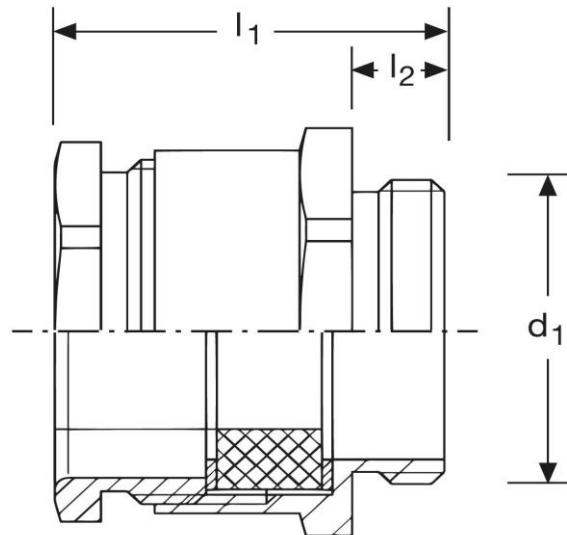
Kabelverschraubung GM11
metrisches Anschlussgewinde, mit einteiligem Dichteinsatz
M 16 x 1,5 N






Art. Nr.	Material	Dichteinsatz	Nenngröße	
GM 811016.1	Messing	CR/EPDM	M 16 x 1,5	100
	l₁	l₂	d₁	
in mm:	21	5	16	15 / 18
Schutzart	Temperaturbereich		Kabel 	
IP 54	- 30°C bis + 120°C		8 - 10 mm	

Stand: 21.05.2019

Cable - glands GM11
metric thread, with single sealing insert
M 16 x 1,5 N



part no.	material	sealing	nom. size	
GM 811016.1	brass	CR/EPDM	M 16 x 1,5	100
	l₁	l₂	d₁	
in mm:	21	5	16	15 / 18
protection class	temperature range		cable 	
IP 54	- 30°C up to + 120°C		8 - 10 mm	

date: 21.05.2019