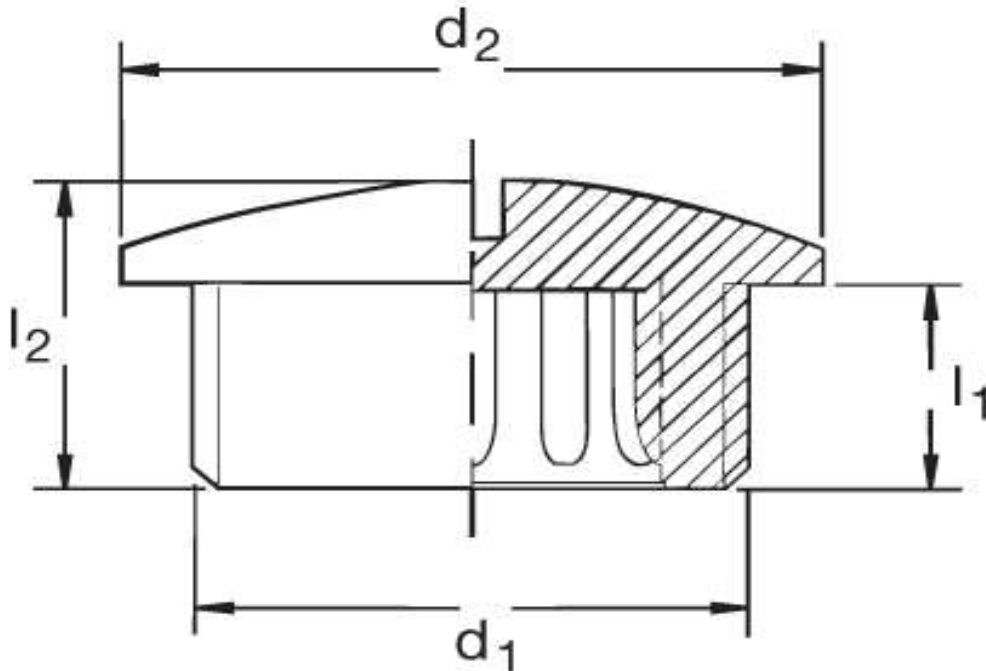
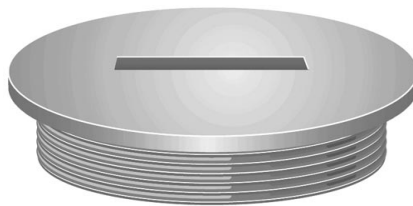




**Verschlusschraube G 72
DIN 46320**



Katalogseite: 9.27

Art.Nr.	Farbe	Material	Nenngröße	
G 872480	grau	Polystyrol schlagfest	PG 48	10
G 872481	grau	Polyamid glasfaserverstärkt		
	d1	d2	l1	l2
in mm:	59,3	69,0	12,00	16