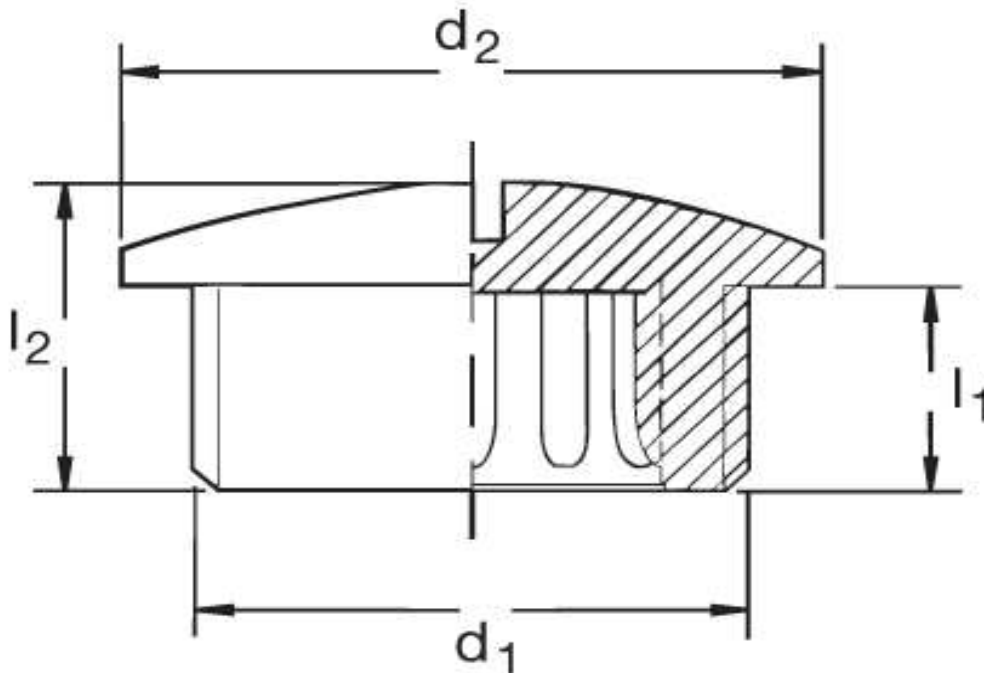
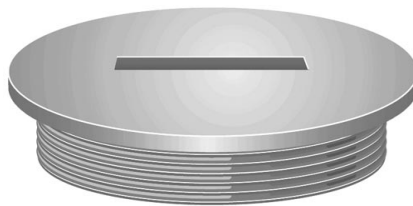




Verschlusschraube G 72
DIN 46320



Katalogseite: 9.27

Art.Nr.	Farbe	Material	Nenngröße	
G 872210	grau	Polystyrol schlagfest	PG 21	100
G 872211	grau	Polyamid glasfaserverstärkt		
	d1	d2	l1	l2
in mm:	28,3	33,0	8,00	11