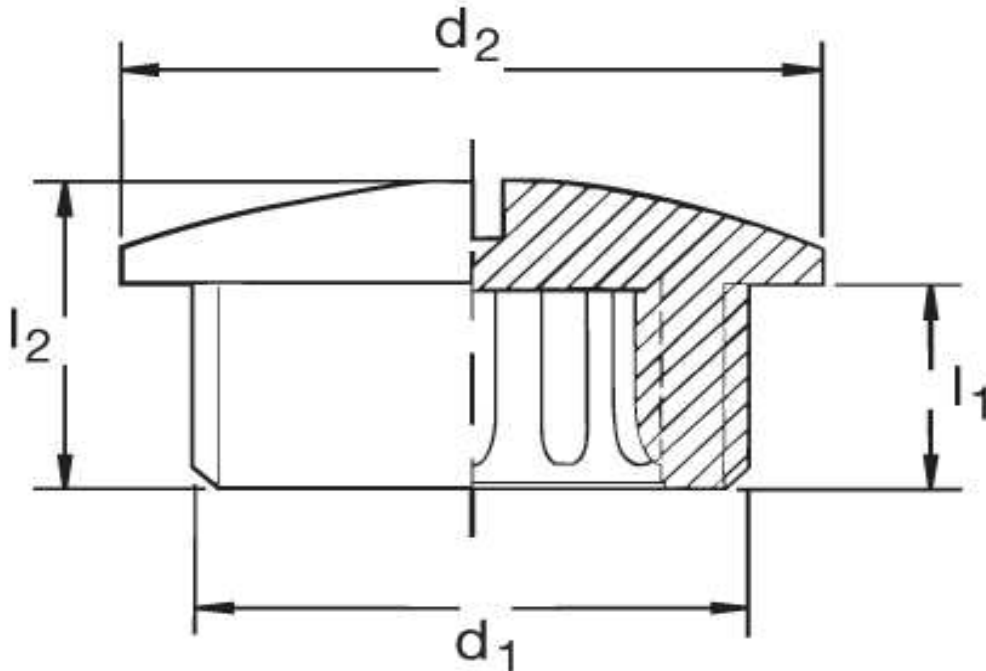
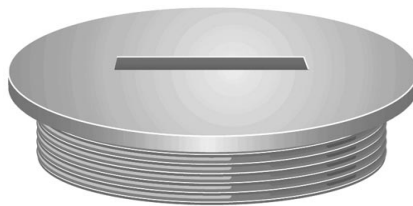





Verschlusschraube G 72  
DIN 46320



Katalogseite: 9.27

Art.Nr.	Farbe	Material	Nenngröße	
G 872160	grau	Polystyrol schlagfest	PG 16	100
G 872161	grau	Polyamid glasfaserverstärkt		
	d1	d2	l1	l2
in mm:	22,5	27,0	6,00	9,5