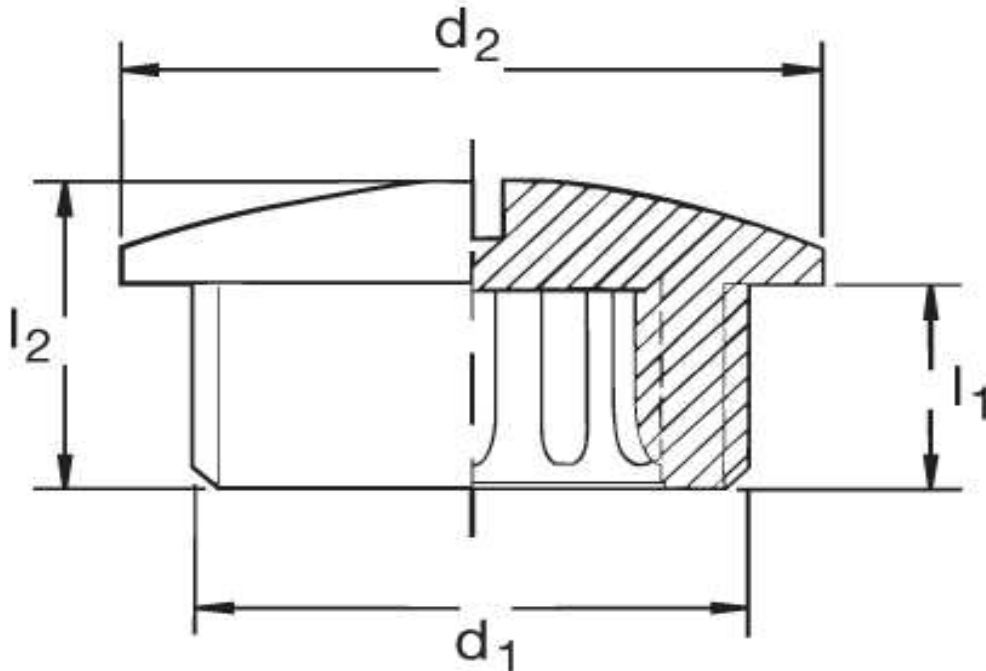
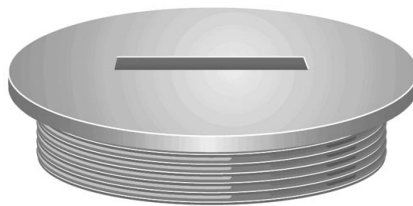




**Verschlusschraube G 72**  
**DIN 46320**



Katalogseite: 9.27

Art.Nr.	Farbe	Material	Nenngröße	
G 872090	grau	Polystyrol schlagfest	PG 9	100
G 872091	grau	Polyamid glasfaserverstärkt		
	d1	d2	l1	l2
in mm:	15,2	19,0	6,00	9