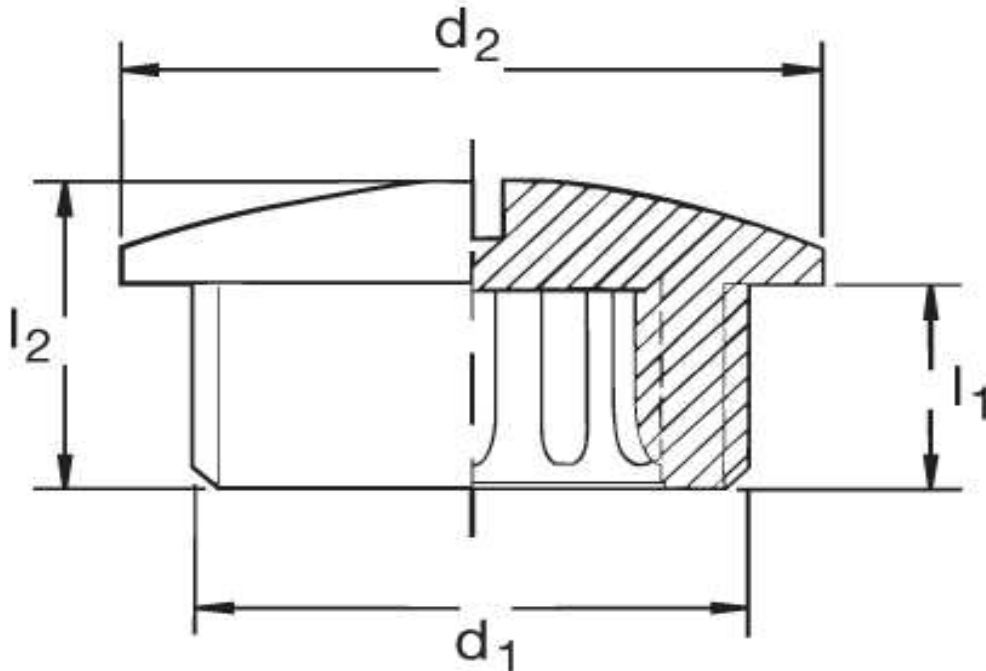
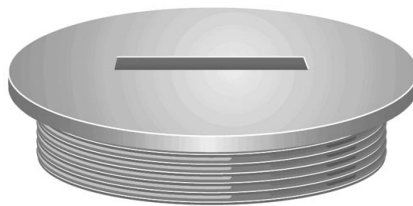




Verschlusschraube G 72
DIN 46320



Katalogseite: 9.27

Art.Nr.	Farbe	Material	Nenngröße	
G 872050	grau	Polyamid glasfaserverstärkt	M 50 x 1,5	50
	d1	d2	l1	l2
in mm:	50,0	56,0	10,00	15