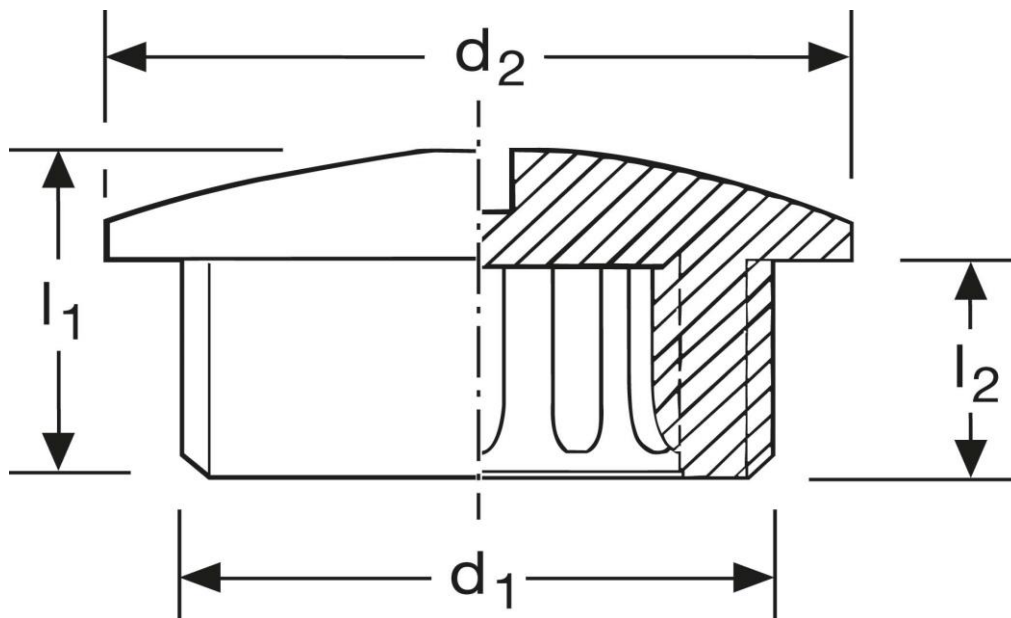



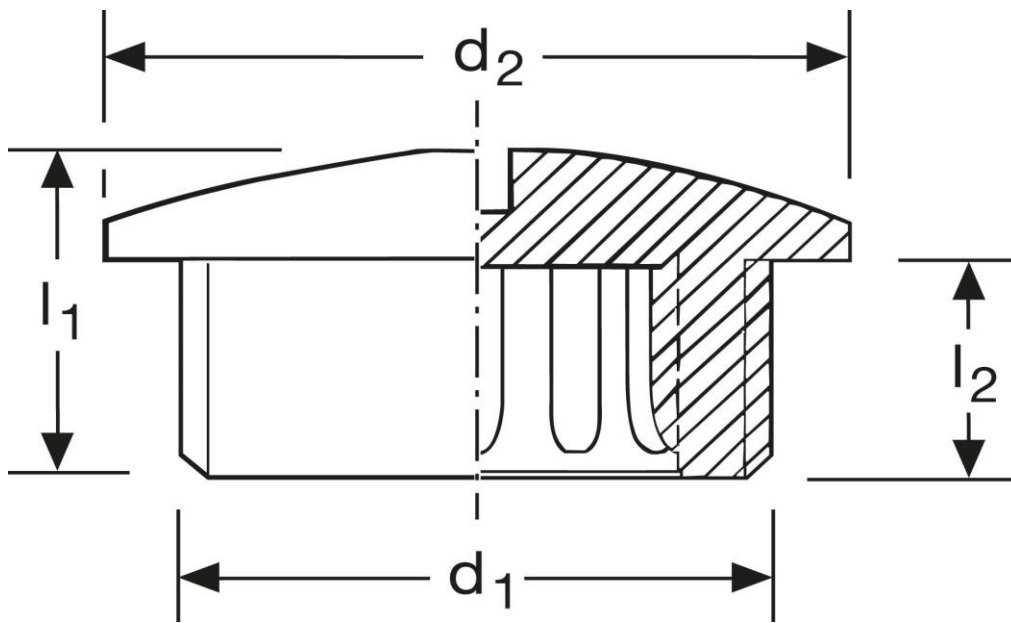
**Verschlusschrauben G72**  
metrisches Anschlussgewinde  
M 50 x 1,5




Art. Nr.	Material	Nenngröße		
G872050.1	PA glasfaserverstärkt	M 50 x 1,5	50	
	d <sub>1</sub>	d <sub>2</sub>	l <sub>1</sub>	l <sub>2</sub>
in mm:	50	56	16,5	10
	Farbe	Temperaturbereich	Schutzart	
	grau - RAL 7035	- 30°C bis + 100°C	IP 54	

Stand: 05.08.2016

**Locking plugs with flange G72**  
 metric thread  
 M 50 x 1,5



part no.	material	nom. size	
G872050.1	PA glass fibre reinforced	M 50 x 1,5	50
	$l_1$	$l_2$	$d_1$
in mm:	50	56	16,5
	$d_1$		
	10		
colour	temperature range	prot. class	
grey - RAL 7035	- 30°C up to + 100°C	IP 54	

date: 05.08.2016