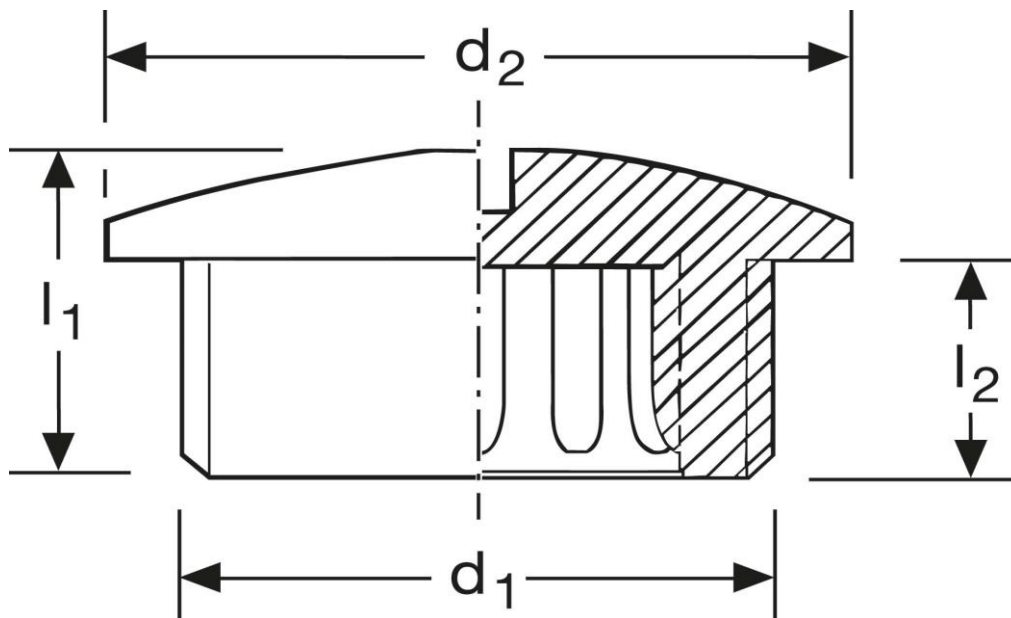



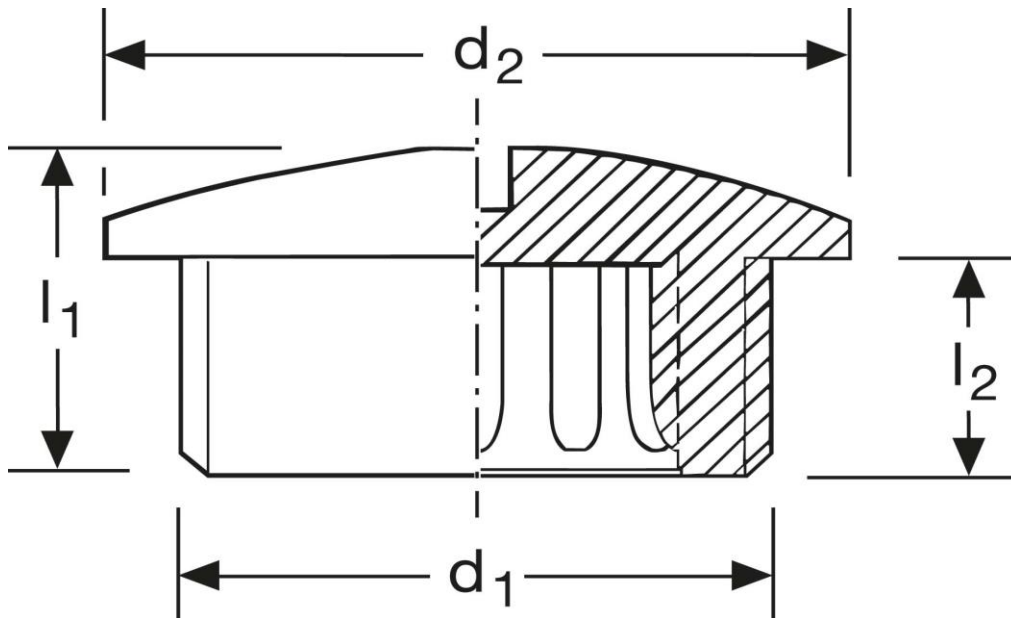
Verschlusschrauben G72
metrisches Anschlussgewinde
M 25 x 1,5




Art. Nr.	Material	Nenngröße	
G872025.1	PA glasfaserverstärkt	M 25 x 1,5	100
	d_1	d_2	l_1
in mm:	25	30	13,0
			l_2
			8
	Farbe	Temperaturbereich	Schutzart
	grau - RAL 7035	- 30°C bis + 100°C	IP 54

Stand: 05.08.2016

Locking plugs with flange G72
metric thread
M 25 x 1,5



part no.	material	nom. size		
G872025.1	PA glass fibre reinforced	M 25 x 1,5	100	
	l_1	l_2	d_1	d_1
in mm:	25	30	13,0	8
colour		temperature range	prot. class	
grey - RAL 7035		- 30°C up to + 100°C	IP 54	

date: 05.08.2016