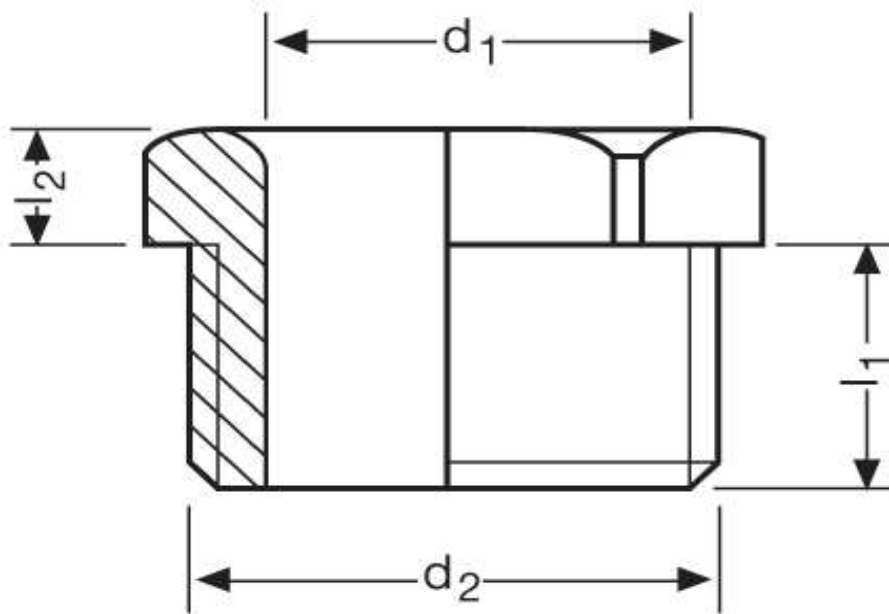




**Druckschraube G 71
DIN 46320**



Katalogseite: 9.26

Art.Nr.	Farbe	Material	Nenngröße		
G 871480	grau	Polystyrol schlagfest	PG 48	10	
G 871481	grau	Polyamid glasfaserverstärkt			
	d2	d1	l2	l1	
in mm:	59,3	45,0	18,50	27,5	60