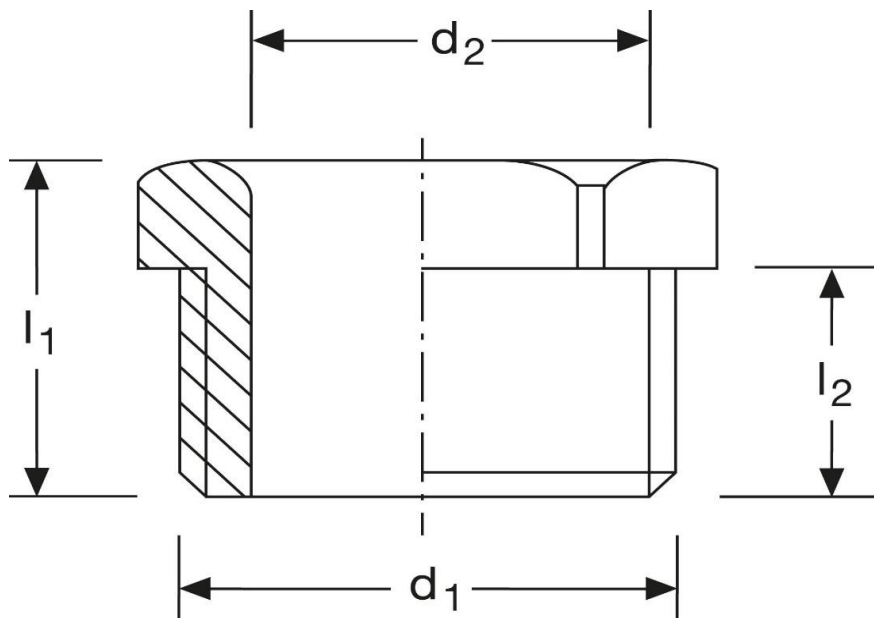




Druckschrauben G71
PG Anschlussgewinde
PG 21



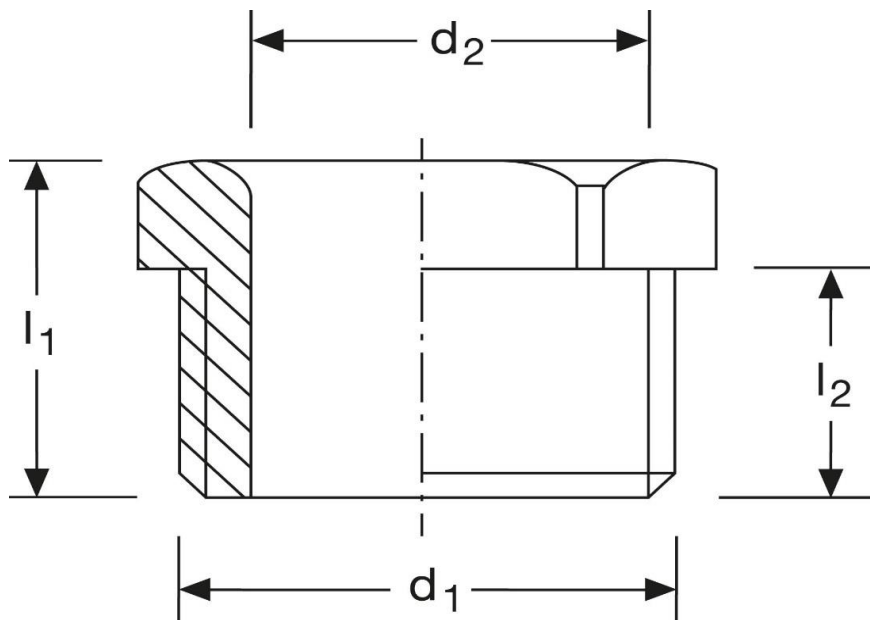
Art. Nr.	Material	Nenngröße	
G871211	PA glasfaserverstärkt	PG 21	100
	d_1	d_2	l_1
in mm:	28,3	20,5	19,5
	l_2		
	13,5		
Farbe	Temperaturbereich		
grau - RAL 7035	- 30°C bis + 100°C	30	



Stand: 10.12.2018

Pressure screws G71

PG thread

PG 21



part no.	material	nom. size	
G871211	PA glass fibre reinforced	PG 21	100
	l₁	l₂	d₁
in mm:	28,3	20,5	19,5
	colour	temperature range	
	grey - RAL 7035	- 30°C up to + 100°C	30

date: 10.12.2018