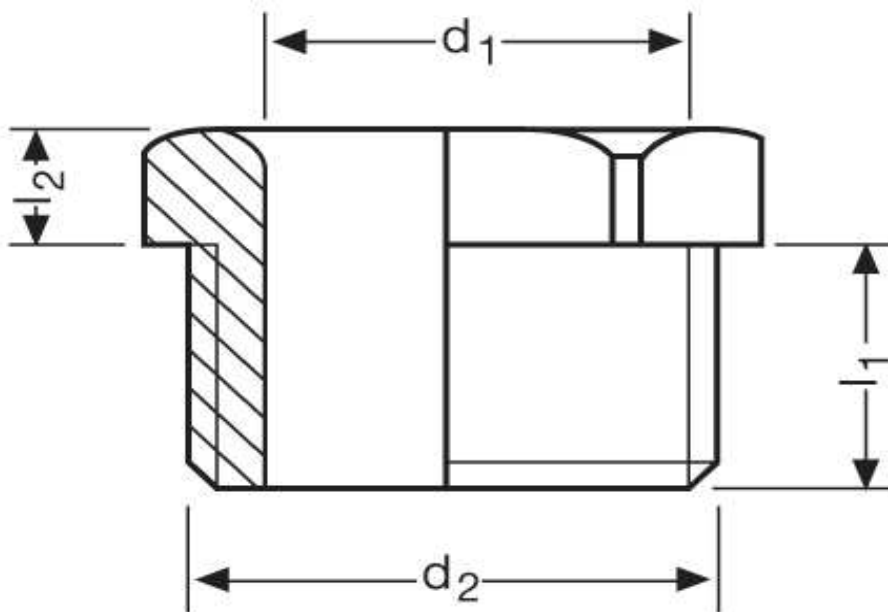




**Druckschraube G 71
DIN 46320**



Katalogseite: 9.26

Art.Nr.	Farbe	Material	Nenngröße		
G 871130	grau	Polystyrol schlagfest	PG 13,5	100	
G 871131	grau	Polyamid glasfaserverstärkt			
	d2	d1	l2	l1	
in mm:	20,4	13,0	10,50	15,5	21