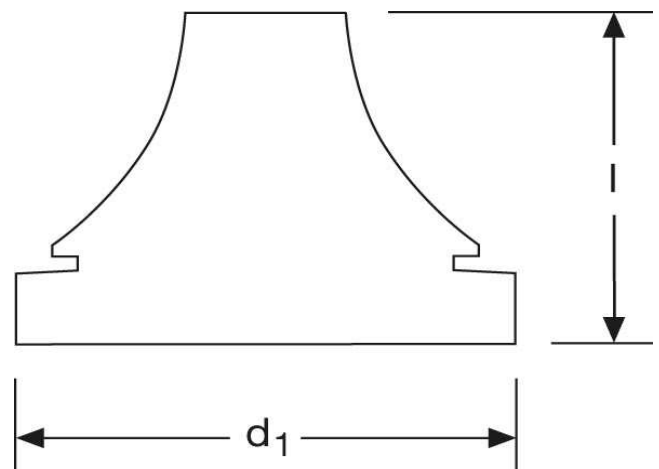
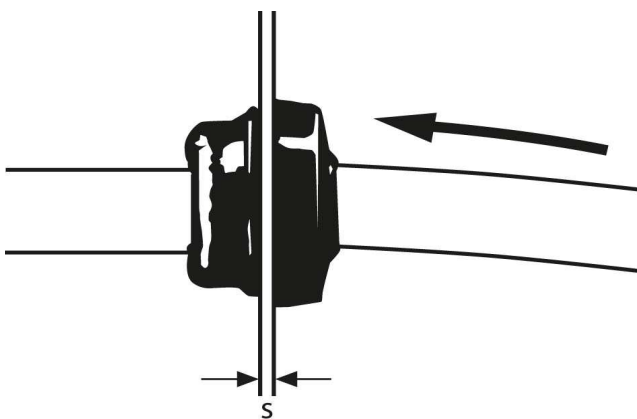


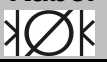


Kabeldurchführungen

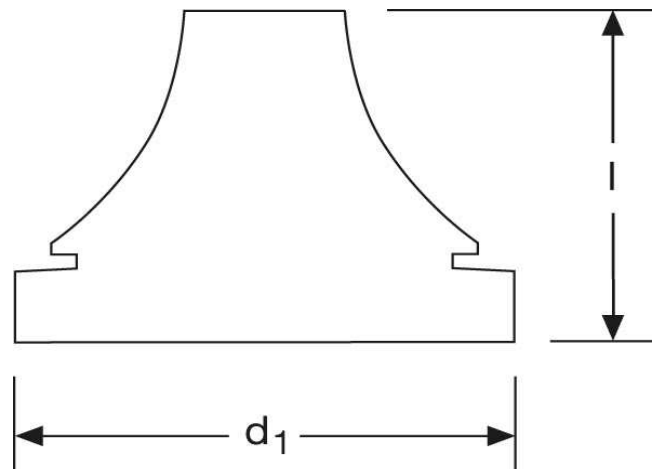
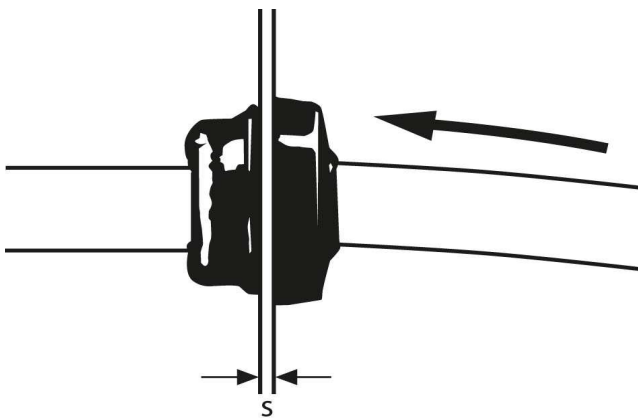
M 40


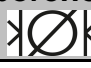
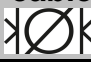


Art.Nr.	Werkstoff	Temperaturbereich			
G 8542027S	Chloroprenkautschuk	- 30°C bis + 100°C	25		
	Bohrung	s	Kabel	l	d₁
					
in mm:	40,5	1 - 4	19 - 28	29,5	48,5
Farbe	RAL 9005 schwarz				

Stand: 29.09.2014

Sealing grommet M 40



part number	material	temperature range			
G 8542027S	Chloroprene rubber	- 30°C up to + 100°C	25		
	borehole	s	cable	l	d₁
					
in mm:	40,5	1 - 4	19 - 28	29,5	48,5
colour	RAL 9005 black				

date 29.09.2014