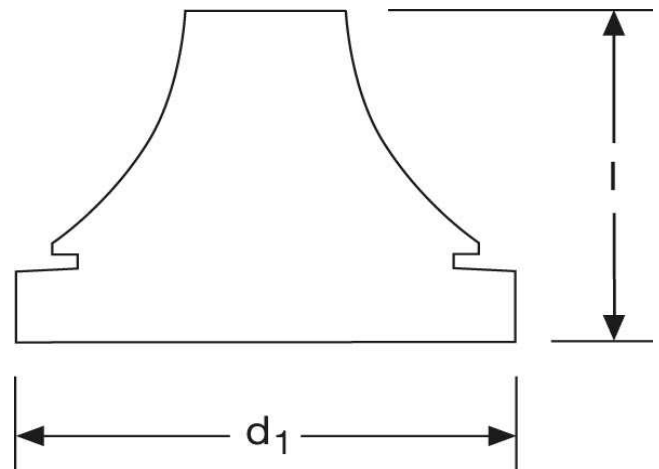
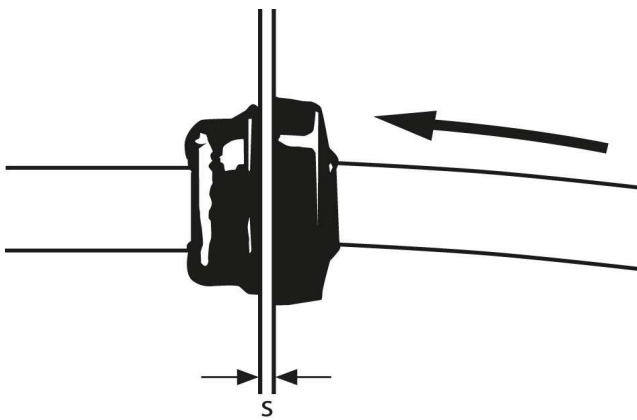





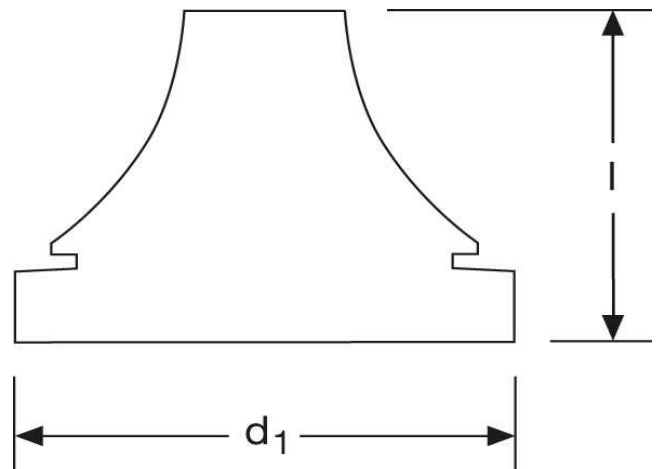
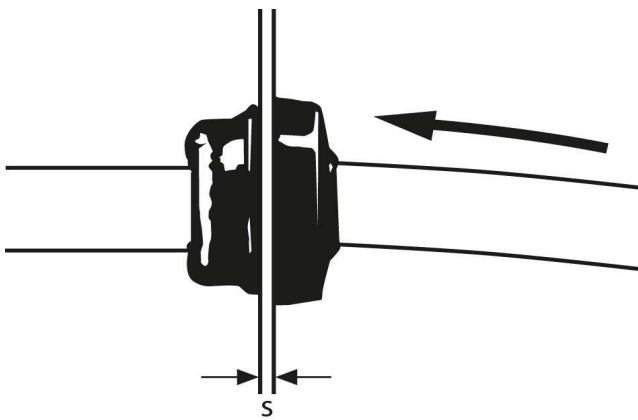
## Kabeldurchführungen PG 29






<b>Art.Nr.</b>	<b>Werkstoff</b>	<b>Temperaturbereich</b>			
<b>G 8542026S</b>	<b>Chloroprenkautschuk</b>	<b>- 30°C bis + 100°C</b>	<b>25</b>		
	<b>Bohrung</b> 	<b>s</b>	<b>Kabel</b> 	<b>l</b>	<b>d<sub>1</sub></b>
<b>in mm:</b>	<b>38,0</b>	<b>1 - 4</b>	<b>20 - 26</b>	<b>28,5</b>	<b>46,0</b>
<b>Farbe</b>	<b>RAL 9005 schwarz</b>				

Stand: 29.09.2014

## Sealing grommet PG 29



<b>part number</b>	<b>material</b>	<b>temperature range</b>			
<b>G 8542026S</b>	<b>Chloroprene rubber</b>	<b>- 30°C up to + 100°C</b>	<b>25</b>		
	<b>borehole</b>	<b>s</b>	<b>cable</b>	<b>l</b>	<b>d<sub>1</sub></b>
					
<b>in mm:</b>	<b>38,0</b>	<b>1 - 4</b>	<b>20 - 26</b>	<b>28,5</b>	<b>46,0</b>
<b>colour</b>	<b>RAL 9005 black</b>				

date 29.09.2014