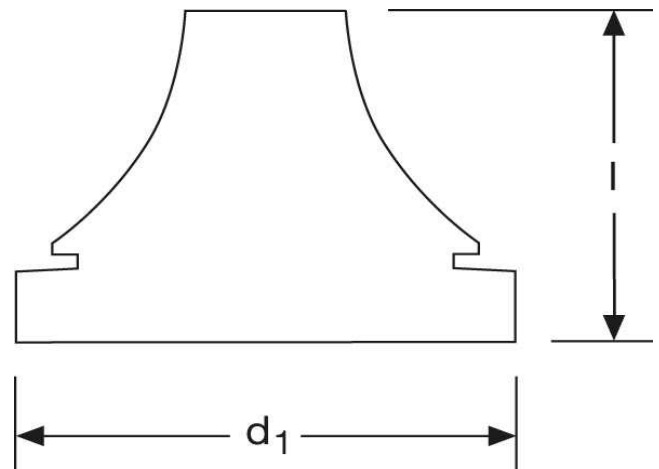
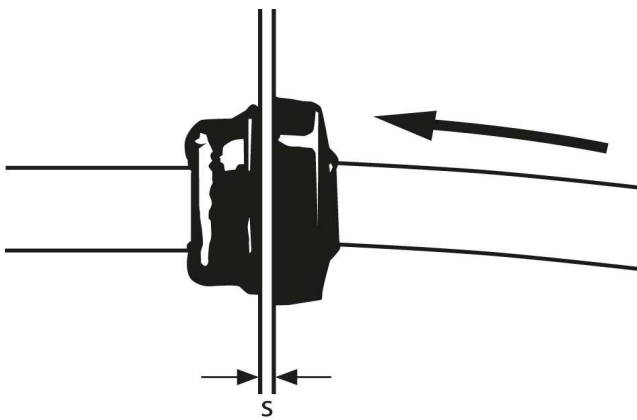

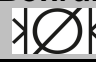
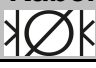


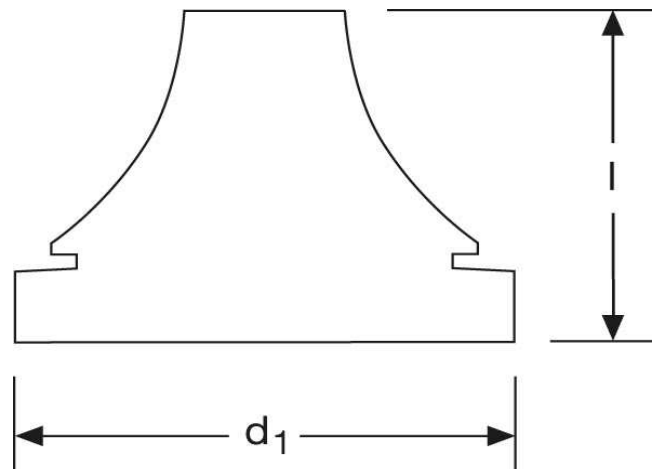
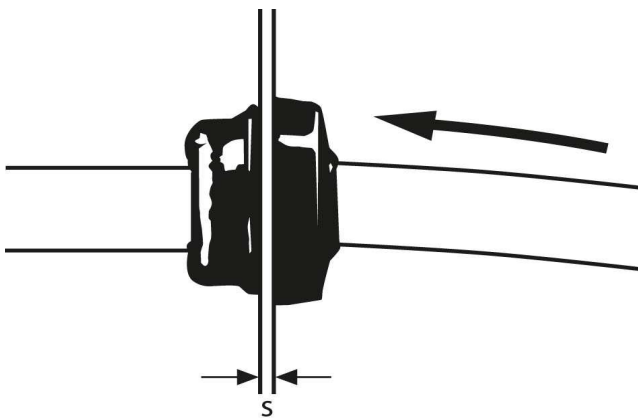
Kabeldurchführungen PG 21






Art.Nr.	Werkstoff	Temperaturbereich	
G 8541420S	Chloroprenkautschuk	- 30°C bis + 100°C	25
	Bohrung 	s	Kabel 
in mm:	29,0	1 - 4	l
		14 - 20	d ₁
		24,6	35,0
Farbe	RAL 9005 schwarz		

Stand: 29.09.2014

Sealing grommet PG 21



part number	material	temperature range			
G 8541420S	Chloroprene rubber	- 30°C up to + 100°C	25		
	borehole	s	cable	l	d₁
					
in mm:	29,0	1 - 4	14 - 20	24,6	35,0
colour	RAL 9005 black				

date 29.09.2014