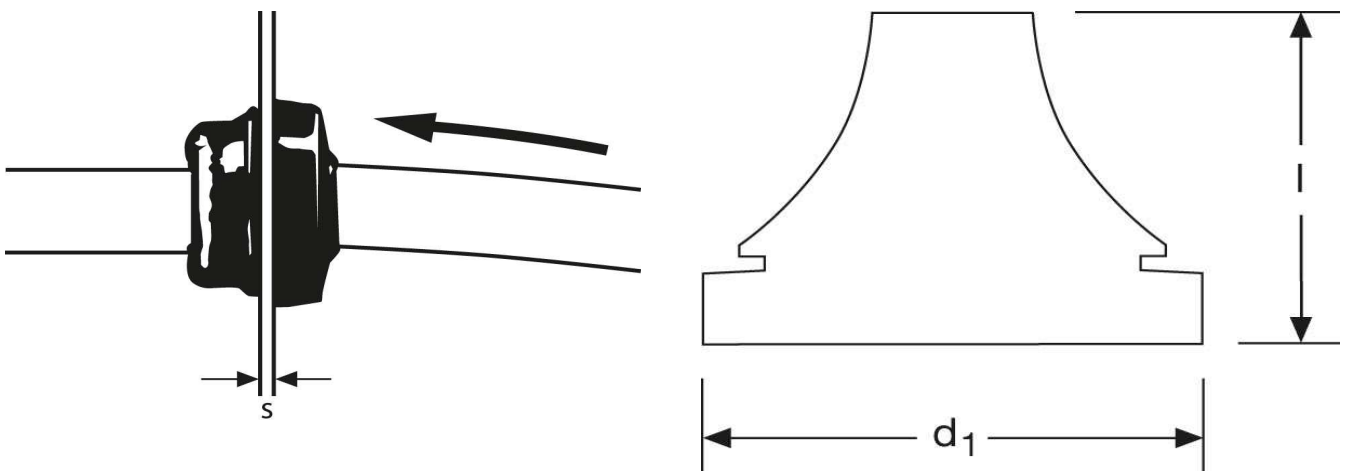
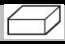

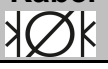


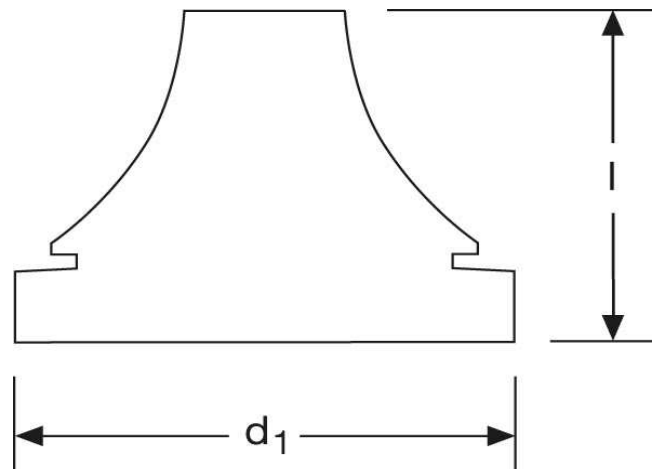
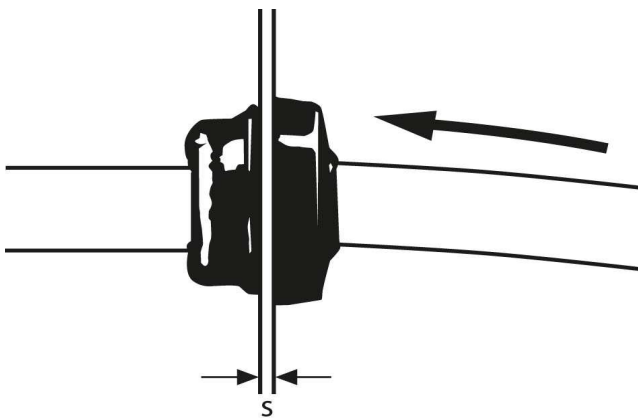
Kabeldurchführungen PG 11






Art.Nr.	Werkstoff	Temperaturbereich			
G 8540710S	Chloroprenkautschuk	- 30°C bis + 100°C	50		
	Bohrung	s	Kabel	l	d₁
					
in mm:	19,0	1 - 4	7 - 10	19,8	24,0
Farbe	RAL 9005 schwarz				

Stand: 29.09.2014

Sealing grommet PG 11



part number	material	temperature range			
G 8540710S	Chloroprene rubber	- 30°C up to + 100°C	50		
	borehole	s	cable	l	d₁
					
in mm:	19,0	1 - 4	7 - 10	19,8	24,0
colour	RAL 9005 black				

date 29.09.2014