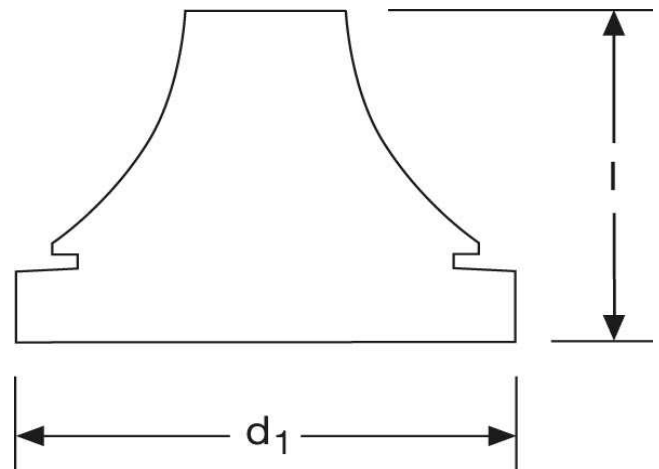
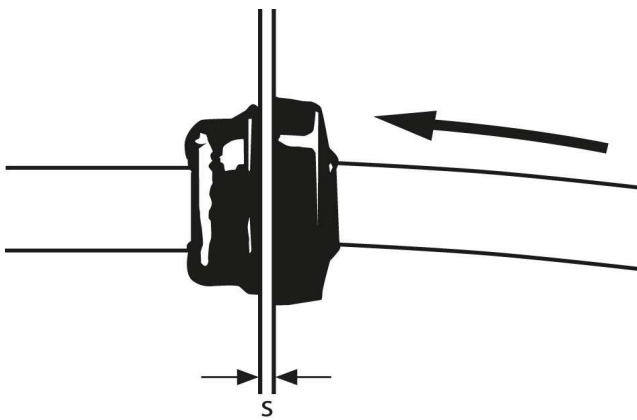

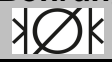



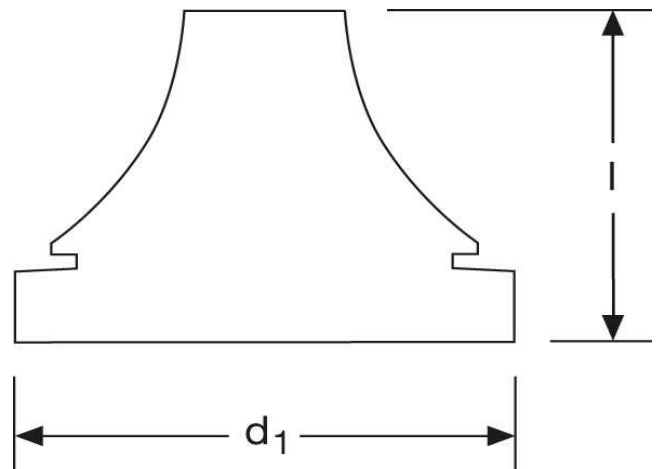
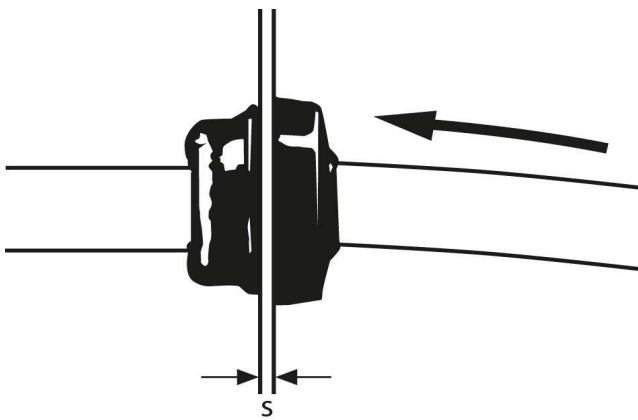
Kabeldurchführungen M 12






Art.Nr.	Werkstoff	Temperaturbereich			
G 8540305S	Chloroprenkautschuk	- 30°C bis + 100°C	50		
	Bohrung 	s	Kabel 	l	d ₁
in mm:	12,5	0,5 - 2	4 - 7	12,8	20,0
Farbe	RAL 9005 schwarz				

Stand: 29.09.2014

Sealing grommet M 12



part number	material	temperature range			
G 8540305S	Chloroprene rubber	- 30°C up to + 100°C	50		
	borehole	s	cable	l	d₁
					
in mm:	12,5	0,5 - 2	4 - 7	12,8	20,0
colour	RAL 9005 black				

date 29.09.2014