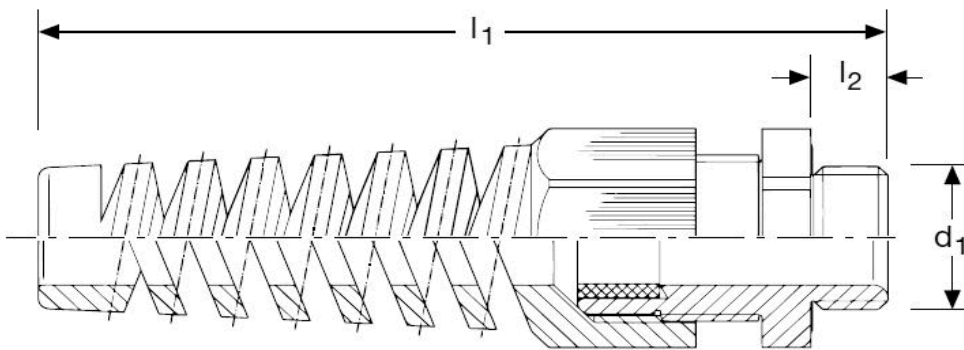




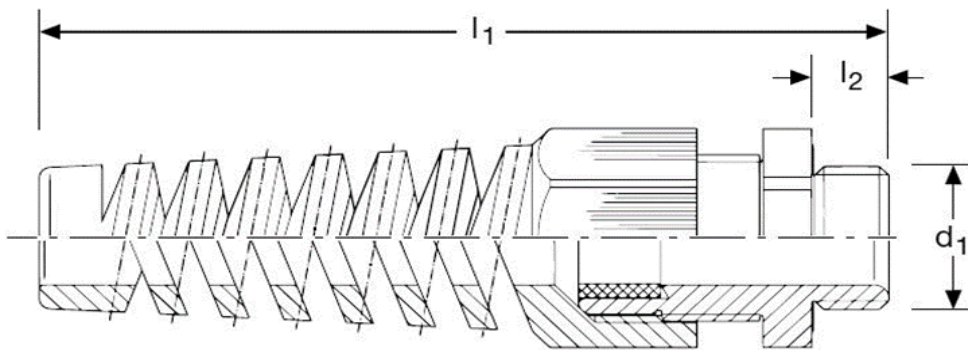
Kabelverschraubung G50 mit flexibler Biegeschutzspirale M 20 x 1,5





Art. Nr.	Material	Nenngröße	
G851200.2	Polyamid	M20 x 1,5	50
	d₁	l₁	l₂
in mm:	20	116,0	15
Farbe	Kabel Ø		
schwarz RAL9005	10 - 14	27	

Stand: 28.10.2019

**cable-glands G50
 with flexible spiral nozzle
 M 20 x 1,5**



part no.	material	nom. size	
G851200.2	polyamide	M20 x 1,5	50
	d₁	l₁	l₂
in mm:	20,0	116,0	15,0
colour	cable Ø		
black - RAL 9005	10 - 14	27	

date: 28.10.2019