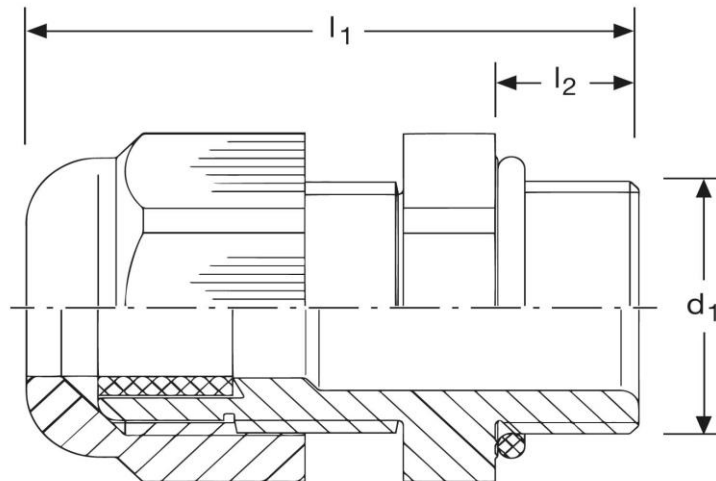


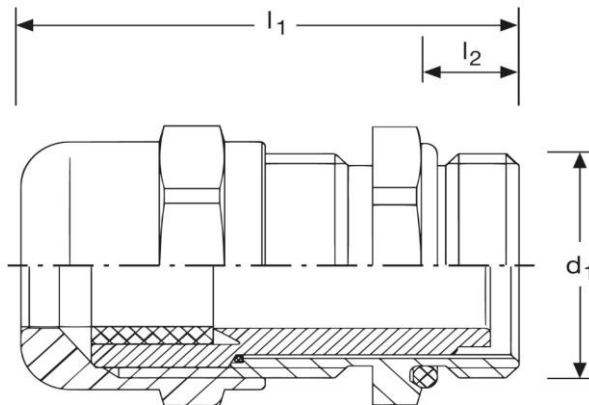
Kabelverschraubung G20 mit Zugentlastung
metrisches Anschlussgewinde
M50 x 1,5 N



Art. Nr.	Material	Dichteinsatz	Kabel $\times \text{Ø}$	
G 821500.2	PA6 V-2	CR/NBR	27 -35 mm	5
	d_1	l_1	l_2	
in mm:	50	61,5	12	55
Farbe		Temperaturbereich	Schutzart	
schwarz - RAL 9005		- 20°C bis + 100°C	IP 68	

Stand: 06.12.2019

Cable - glands G20 with pull relief
 metric thread
 M50 x 1,5 N



part no.	material	sealing	cable \varnothing	
G 821500.2	PA6 V-2	CR/NBR	27 -35 mm	5
	d₁	l₁	l₂	
in mm:	50	61,5	12	55
colour		temperature range	prot. class	
black - RAL 9005		- 20°C up to + 100°C	IP 68	

date: 06.12.2019