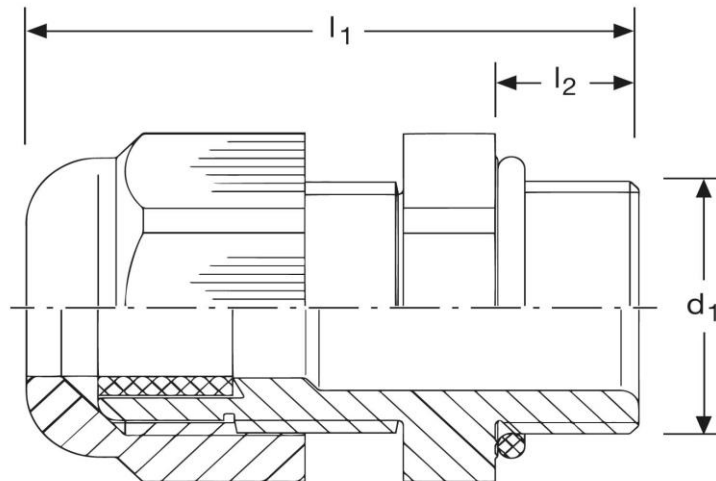


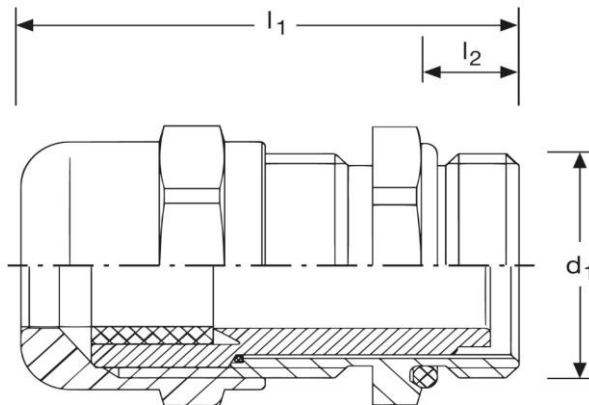
**Kabelverschraubung G20 mit Zugentlastung**  
metrisches Anschlussgewinde  
M40 x 1,5 N



Art. Nr.	Material	Dichteinsatz	Kabel $\times \text{Ø}$	
G 821400.2	PA6 V-2	CR/NBR	19 -28 mm	10
	$d_1$	$l_1$	$l_2$	
in mm:	40	51,0	10	46
Farbe		Temperaturbereich	Schutzart	
schwarz - RAL 9005		- 20°C bis + 100°C	IP 68	

Stand: 06.12.2019

**Cable - glands G20 with pull relief**  
 metric thread  
 M40 x 1,5 N



<b>part no.</b>	<b>material</b>	<b>sealing</b>	<b>cable</b> $\varnothing$	
G 821400.2	PA6 V-2	CR/NBR	19 -28 mm	10
	<b>d<sub>1</sub></b>	<b>l<sub>1</sub></b>	<b>l<sub>2</sub></b>	
<b>in mm:</b>	40	51,0	10	46
<b>colour</b>		<b>temperature range</b>	<b>prot. class</b>	
black - RAL 9005		- 20°C up to + 100°C	IP 68	

date: 06.12.2019