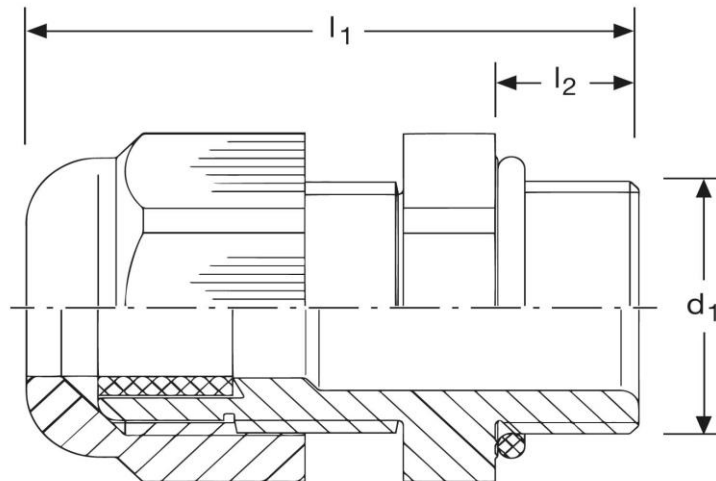


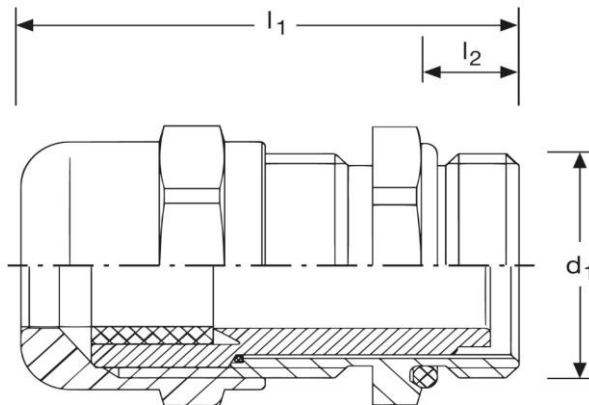
Kabelverschraubung G20 mit Zugentlastung
metrisches Anschlussgewinde
M 32 x 1,5 N



Art. Nr.	Material	Dichteinsatz	Kabel $\times \text{Ø} \times$	
G 821320.2	PA6 V-2	CR/NBR	15 -21 mm	25
	d ₁	l ₁	l ₂	
in mm:	32	50,0	10	36
Farbe		Temperaturbereich	Schutzart	
schwarz - RAL 9005		- 20°C bis + 100°C	IP 68	

Stand: 06.12.2019

Cable - glands G20 with pull relief
metric thread
M 32 x 1,5 N



part no.	material	sealing	cable \varnothing	
G 821320.2	PA6 V-2	CR/NBR	15 -21 mm	25
	d₁	l₁	l₂	
in mm:	32	50,0	10	36
colour		temperature range	prot. class	
black - RAL 9005		- 20°C up to + 100°C	IP 68	

date: 06.12.2019