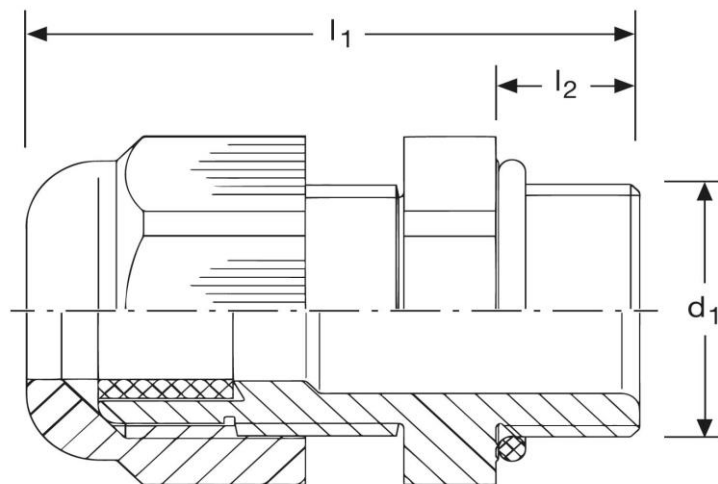


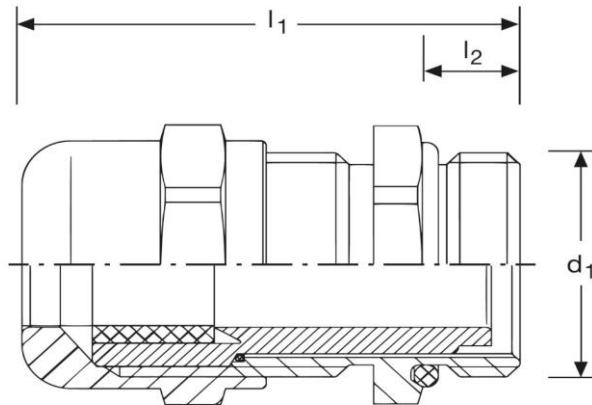
Kabelverschraubung G20 mit Zugentlastung
metrisches Anschlussgewinde
M 25 x 1,5






Art. Nr.	Material	Dichteinsatz	Kabel $\times \text{Ø}$	
G 821250.1	PA6 V-2	CR/NBR	11 -17 mm	50
	d ₁	l ₁	l ₂	
in mm:	25	43,0	8	29
Farbe		Temperaturbereich	Schutzart	
grau - RAL 7035		- 20°C bis + 100°C	IP 68	

Stand: 05.08.2016

Cable - glands G20 with pull relief
metric thread
M 25 x 1,5



part no.	material	sealing	cable 	
G 821250.1	PA6 V-2	CR/NBR	11 -17 mm	50
	d₁	l₁	l₂	
in mm:	25	43,0	8	29
colour		temperature range		prot. class
grey - RAL 7035		- 20°C up to + 100°C		IP 68

date: 05.08.2016