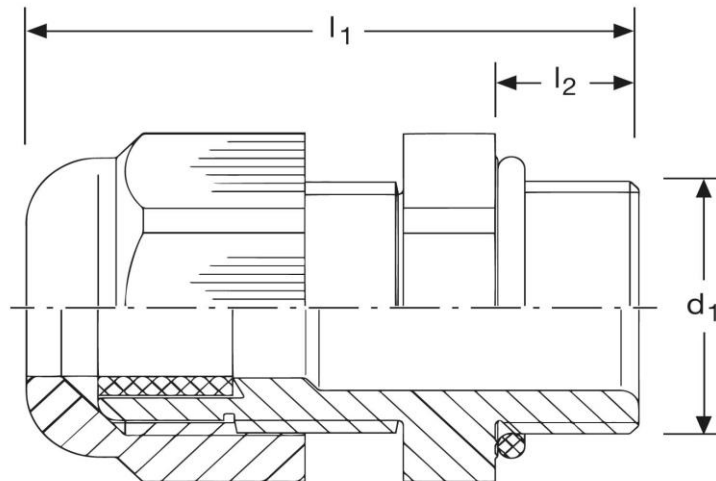


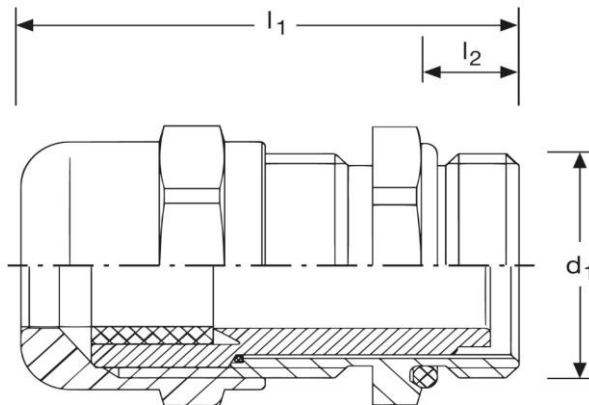
Kabelverschraubung G20 mit Zugentlastung
metrisches Anschlussgewinde
M 20 x 1,5 N






Art. Nr.	Material	Dichteinsatz	Kabel Ø	
G 821200.2	PA6 V-2	CR/NBR	8 -13 mm	100
	d_1	l_1	l_2	
in mm:	20	36,0	8	24
Farbe		Temperaturbereich	Schutzart	
schwarz - RAL 9005		- 20°C bis + 100°C	IP 68	

Stand: 06.12.2019

Cable - glands G20 with pull relief
 metric thread
 M 20 x 1,5 N



part no.	material	sealing	cable 	
G 821200.2	PA6 V-2	CR/NBR	8 -13 mm	100
	d₁	l₁	l₂	
in mm:	20	36,0	8	24
colour		temperature range	prot. class	
black - RAL 9005		- 20°C up to + 100°C	IP 68	

date: 06.12.2019