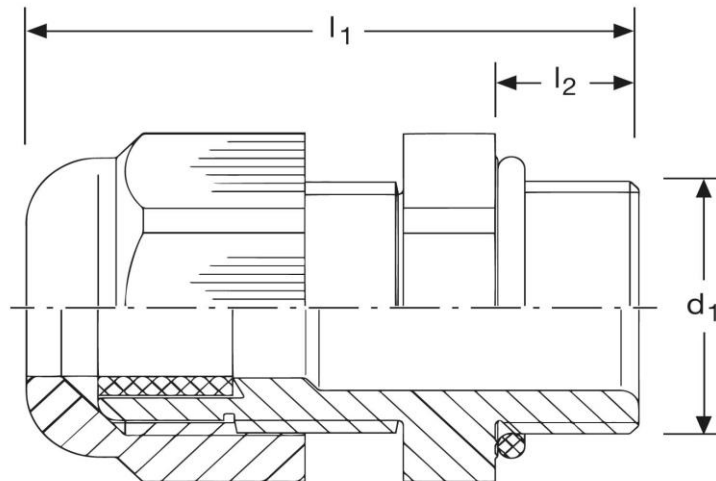


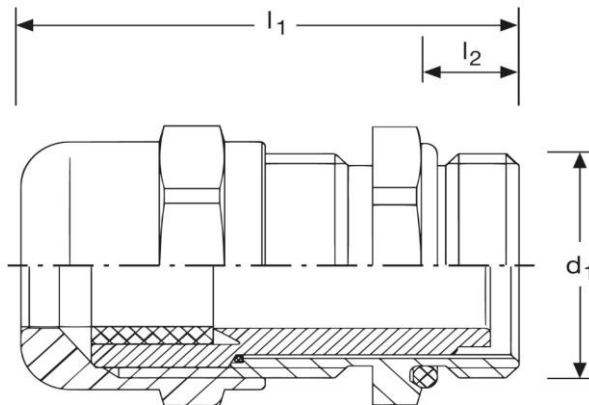
Kabelverschraubung G20 mit Zugentlastung
metrisches Anschlussgewinde
M 12 x 1,5 L



Art. Nr.	Material	Dichteinsatz	Kabel $\times \varnothing$	
G 821121.2	PA6 V-2	CR/NBR	3 -6,5 mm	100
	d ₁	l ₁	l ₂	
in mm:	12	38,0	15	15
Farbe		Temperaturbereich	Schutzart	
schwarz - RAL 9005		- 20°C bis + 100°C	IP 68	

Stand: 06.12.2019

Cable - glands G20 with pull relief
metric thread
M 12 x 1,5 L



part no.	material	sealing	cable \varnothing	
G 821121.2	PA6 V-2	CR/NBR	3 -6,5 mm	100
	d₁	l₁	l₂	
in mm:	12	38,0	15	15
colour		temperature range	prot. class	
black - RAL 9005		- 20°C up to + 100°C	IP 68	

date: 06.12.2019