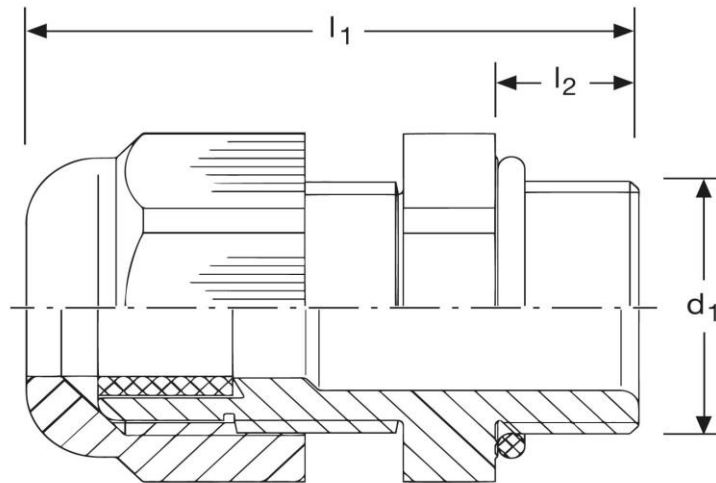


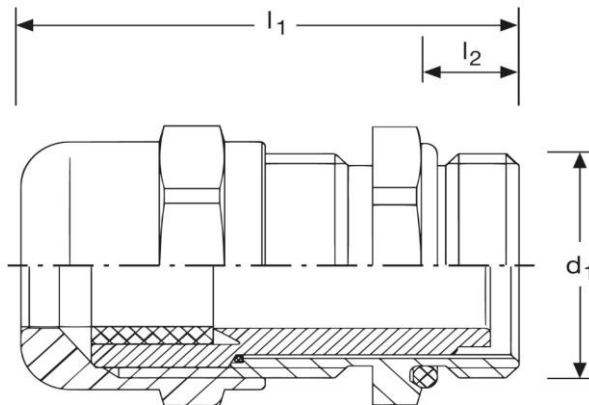
**Kabelverschraubung G20 mit Zugentlastung**  
metrisches Anschlussgewinde  
M 12 x 1,5 L



<b>Art. Nr.</b>	<b>Material</b>	<b>Dichteinsatz</b>	<b>Kabel</b> $\times \text{Ø}$	
<b>G 821121.1</b>	<b>PA6 V-2</b>	<b>CR/NBR</b>	<b>3 -6,5 mm</b>	<b>100</b>
	<b>d<sub>1</sub></b>	<b>l<sub>1</sub></b>	<b>l<sub>2</sub></b>	
<b>in mm:</b>	<b>12</b>	<b>38,0</b>	<b>15</b>	<b>15</b>
<b>Farbe</b>		<b>Temperaturbereich</b>	<b>Schutzart</b>	
<b>grau - RAL 7035</b>		<b>- 20°C bis + 100°C</b>	<b>IP 68</b>	

Stand: 15.03.2017

**Cable - glands G20 with pull relief**  
metric thread  
M 12 x 1,5 L



<b>part no.</b>	<b>material</b>	<b>sealing</b>	<b>cable</b> $\varnothing$	
G 821121.1	PA6 V-2	CR/NBR	3 -6,5 mm	100
	<b>d<sub>1</sub></b>	<b>l<sub>1</sub></b>	<b>l<sub>2</sub></b>	
<b>in mm:</b>	12	38,0	15	15
	<b>colour</b>	<b>temperature range</b>	<b>prot. class</b>	
	grey - RAL 7035	- 20°C up to + 100°C	IP 68	

date: 15.03.2017