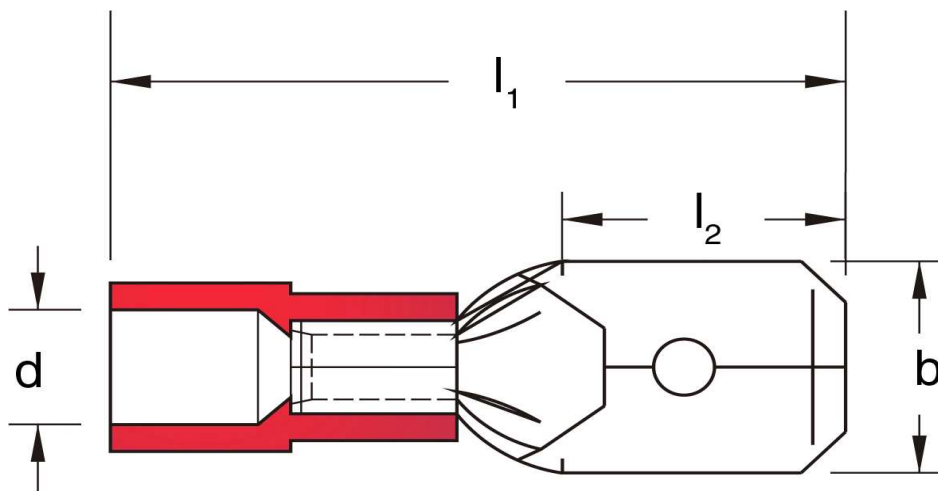
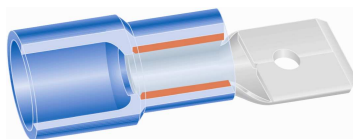




Flachstecker

22 - 16 A.W.G. (~ 0,5 - 1,5mm²)

rot



Katalogseite: 3.18

| Art.Nr. | Werkstoff | Isolation | | |
|------------|-----------------|------------|-----------|-------|
| F 615485 I | Ms,E-Cu, gal Sn | Nylon | 0,70/1000 | 1.000 |
| | l_1 | l_2 | d | b |
| in mm: | 22,0 | 7,5 | 4,1 | 4,8 |
| | s | Steckgröße | | |
| in mm: | 0,25 | 4,8 - 0,5 | | |