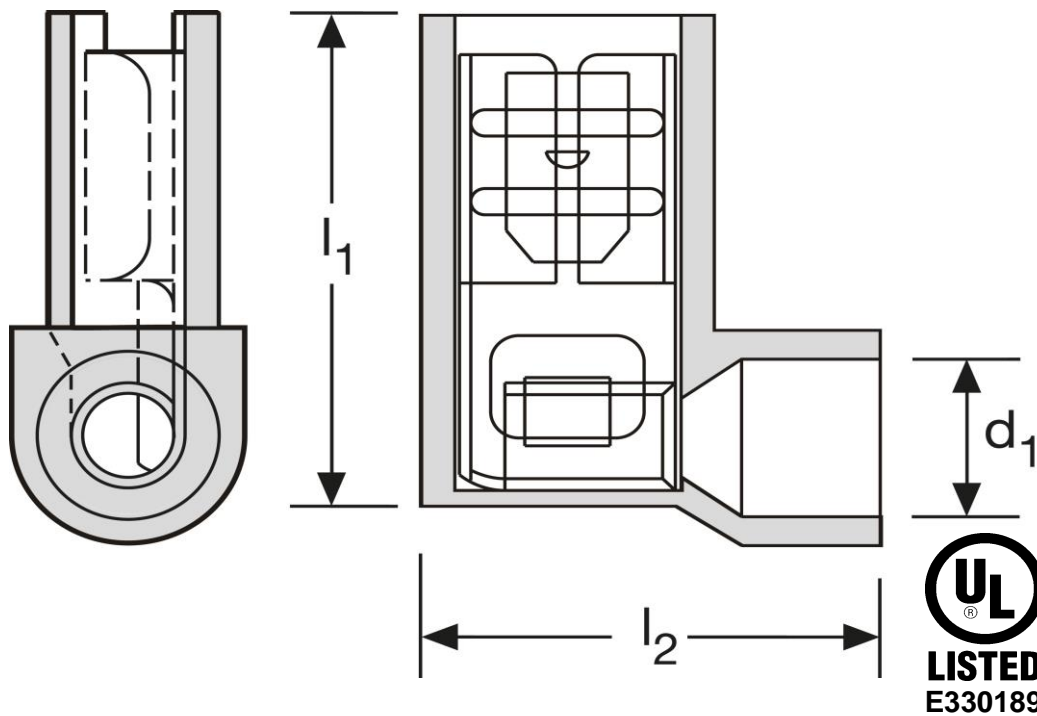
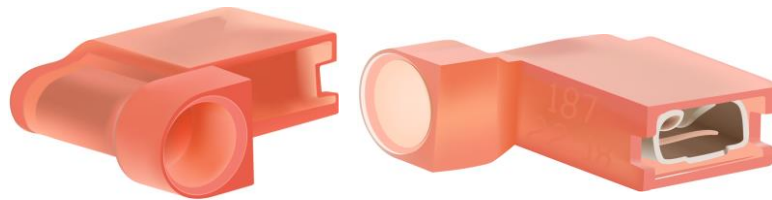
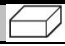


Winkelflachsteckhülsen

easy entry
1,5 mm²
kurze Ausführung

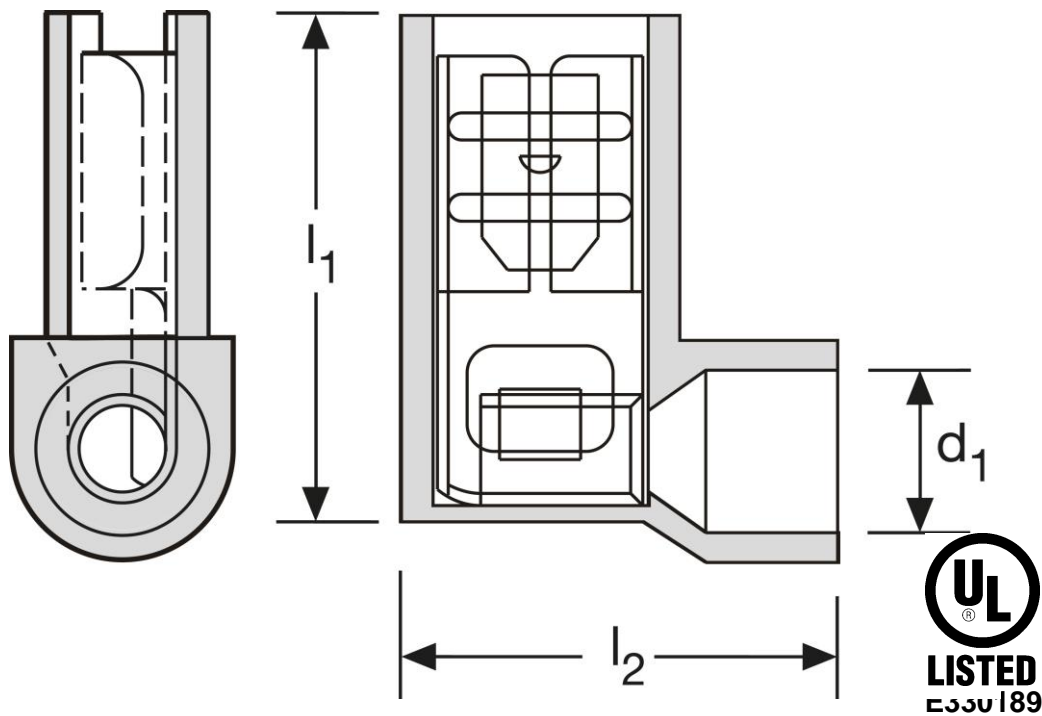
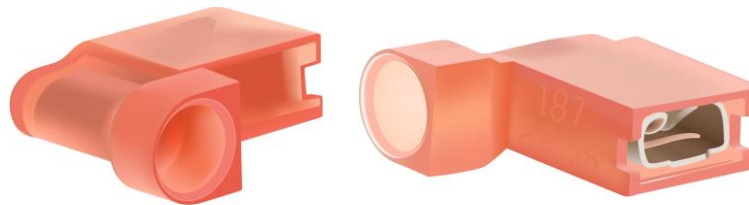



Art.Nr.	Werkstoff	Isolation	
F 613638	Ms gal. Sn	PA 66	1.000
	l₁	l₂	d₁
in mm:	16	14,8	4,5
			Steckgröße
			6,3 - 0,8
Temperaturbereich	Entflammbarkeitskl.		
- 40°C bis + 120°C	UL94 V2		

Stand: 04.02.2016

Flag female disconnects

easy entry
1,5 mm²
short version



part no.	material	insulation	
F 613638	Ms gal. Sn	PA 66	1.000

	l_1	l_2	d_1	tab-size
in mm:	16	14,8	4,5	6,3 - 0,8

temperature range	flammability rating
- 40°C up to + 120°C	UL94 V2

date: 04.02.2016