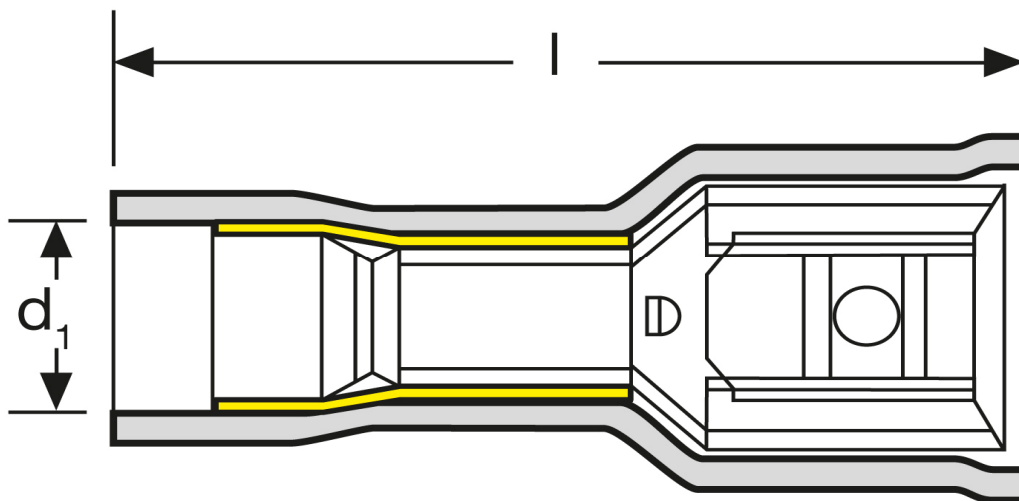



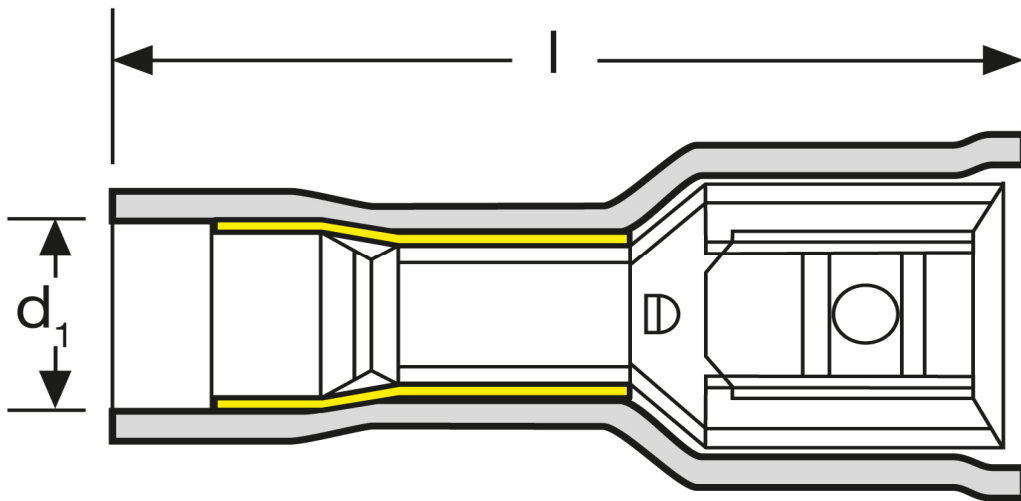
**Flachsteckhülsen**  
vollisoliert  
1,5 mm<sup>2</sup>  
rot




Art.Nr.	Werkstoff	Isolation	
F 610638D	Ms, E-Cu gal. Sn	PVC	1.000
	<b>l</b>	<b>d<sub>1</sub></b>	<b>s</b>
<b>in mm:</b>	22	4,1	0,4
			<b>Steckgröße</b>
			6,3 - 0,8

Stand: 14.08.2014

**Female disonnects**  
fully insulate  
1,5 mm<sup>2</sup>  
red



part no.	material	insulation	
F 610638D	Ms, E-Cu gal. Sn	PVC	1.000

	l	d <sub>1</sub>	s	tab-size
in mm:	22	4,1	0,4	6,3 - 0,8

date: 14.08.2014