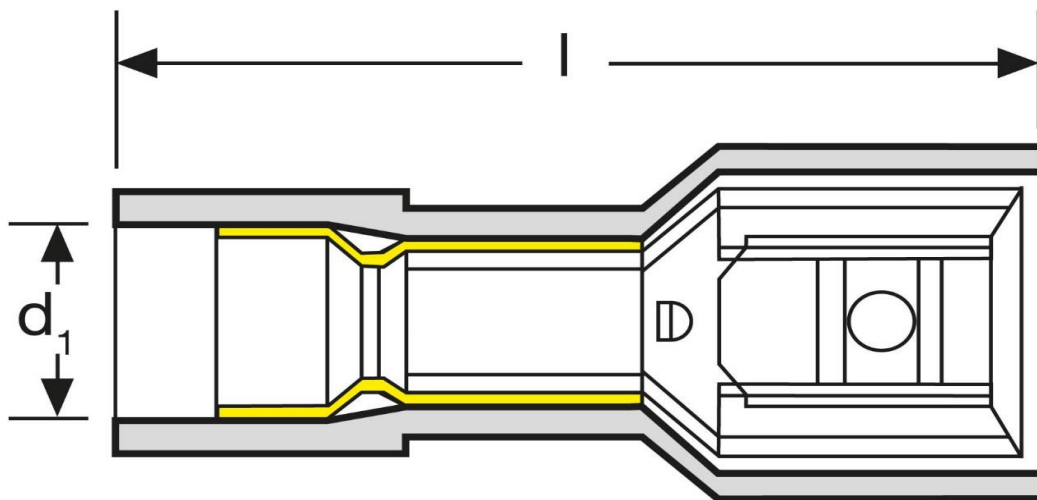
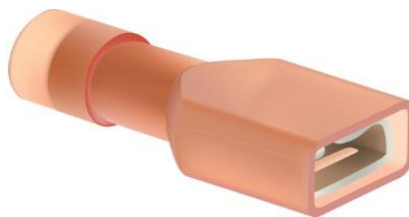



## Flachsteckhülsen

vollisoliert

1,5 mm<sup>2</sup>

rot

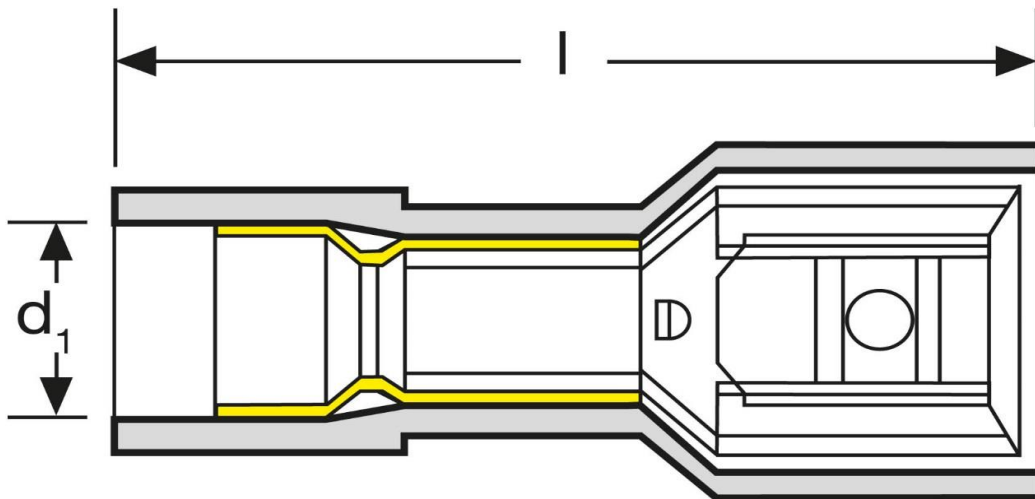
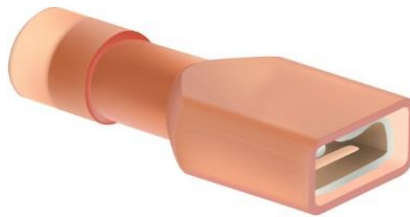



Art.Nr.	Werkstoff	Isolation	
F 610485N	Ms, E-Cu gal. Sn	PA transp.	1.000

	l	d <sub>1</sub>	s	Steckgröße
in mm:	19,5	4,3	0,4	4,8 - 0,5

Stand: 10.01.2016

**Female disonnects**  
fully insulate  
1,5 mm<sup>2</sup>  
red



part no.	material	insulation	
F 610485N	Ms, E-Cu gal. Sn	PA transp.	1.000

	l	d <sub>1</sub>	s	tab-size
in mm:	19,5	4,3	0,400	4,8 - 0,5

date: 10.01.2016