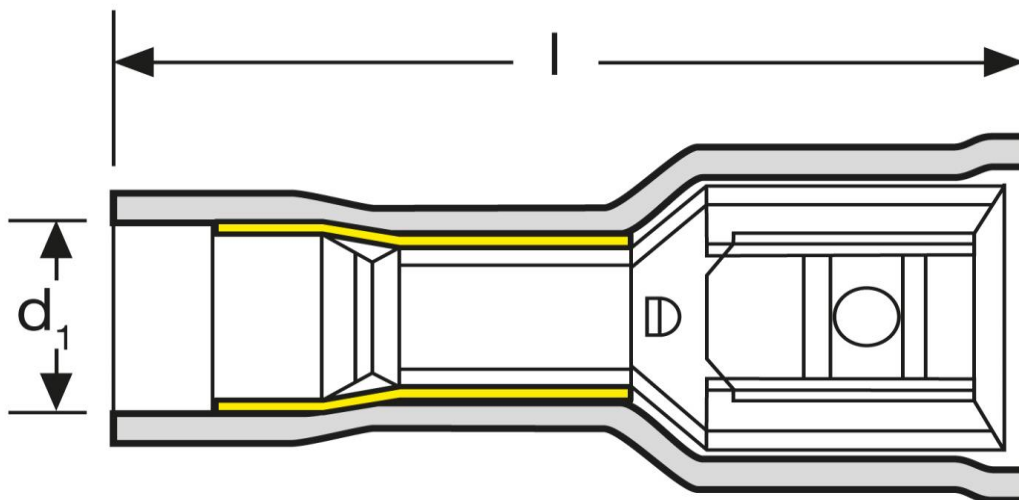



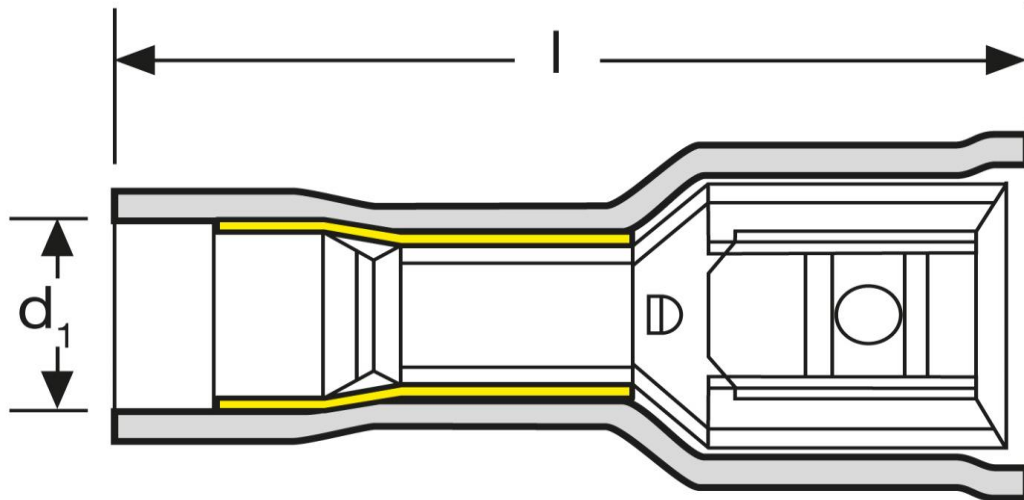
Flachsteckhülsen
vollisoliert
1,5 mm²
rot




Art.Nr.	Werkstoff	Isolation		
F 610288D	Ms, E-Cu gal. Sn	PVC	1.000	
	l	d₁	s	Steckgröße
in mm:	20,5	4,1	0,25	2,8 - 0,8

Stand: 04.11.2016

Female disonnects
fully insulate
1,5 mm²
red



part no.	material	insulation		
F 610288D	Ms, E-Cu gal. Sn	PVC	1.000	
	l	d₁	s	tab-size
in mm:	20,5	4,1	0,25	2,8 - 0,8

date: 04.11.2016