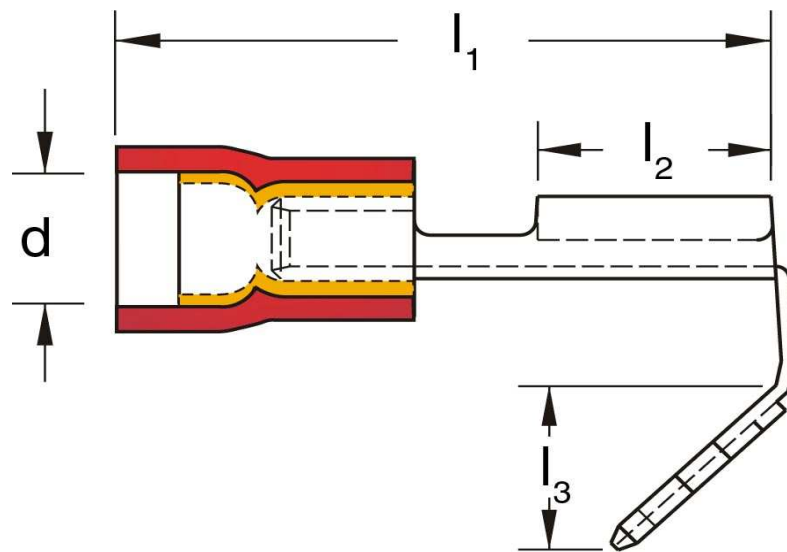
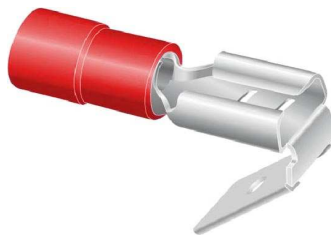


### Flachsteckhülsen mit Abzweig 0,5 - 1,5 mm<sup>2</sup>



Katalogseite: 3.16

Art.Nr.	Werkstoff	Isolation		
F 605638 D	Ms,E-Cu, gal Sn	PVC	1,45/1000	1.000
	$l_1$	$l_2$	$l_3$	
in mm:	22,5	8,2	8,2	
	d	s	Steckgröße	
in mm:	4,3	0,4	6,3 - 0,8	