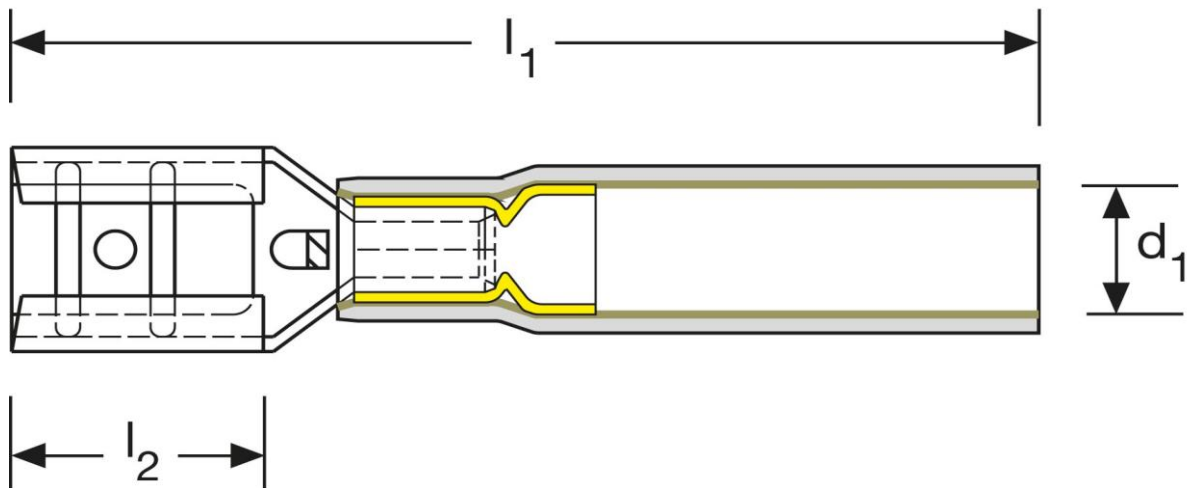



Flachsteckhülsen
mit Schrumpfschlauchisolation
6 mm²
gelb



Art.Nr.	Werkstoff	Isolation	
F 603638HS	Ms, E-Cu gal. Sn	Polyolefin	500

	l_1	l_2	d_1	Steckgröße
in mm:	35	7,5	8,1	6,3 - 0,8

Stand: 14.06.2016