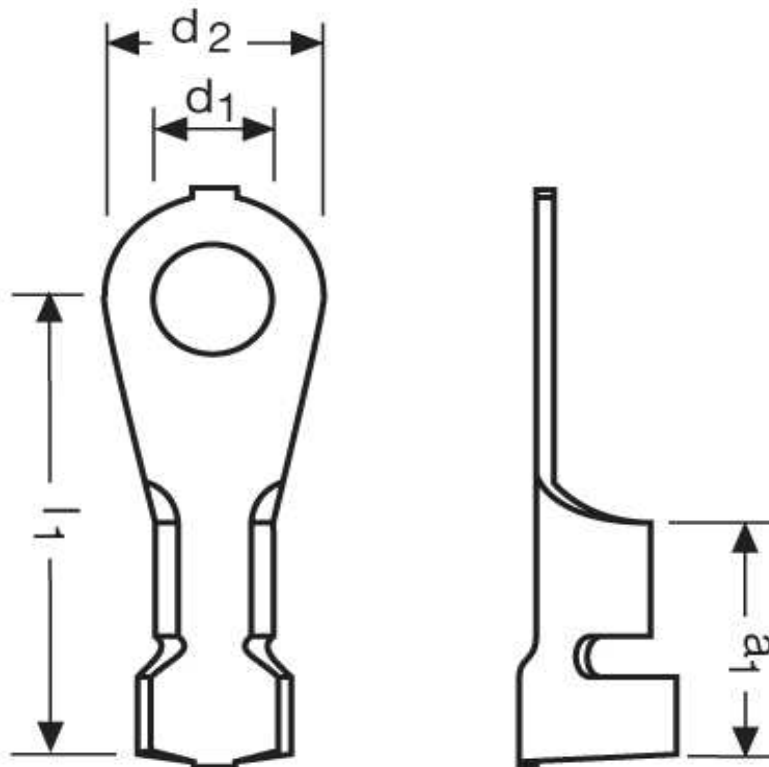


Krallen-Kabelschuhe

4,6 - 6,0 mm² M 8



Katalogseite: 4.16

Art.Nr.	Werkstoff	Oberfläche		
F 53308011	Messing	blank	2,15/1000	500
	l1	a1	d1	d2
in mm:	24,0	11,0	8,40	14,00