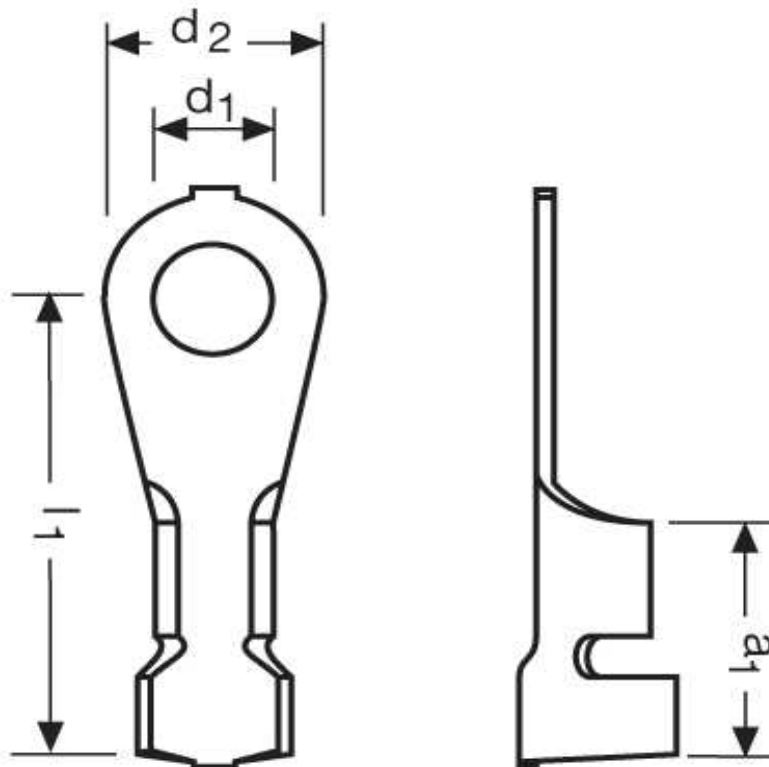
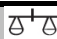



## KralLEN-Kabelschuhe

4,6 - 6,0 mm<sup>2</sup> M 6



Katalogseite: 4.16

Art.Nr.	Werkstoff	Oberfläche		
F 53306011	Messing	blank	2,15/1000	500
	l1	a1	d1	d2
in mm:	25,0	11,0	6,50	12,00