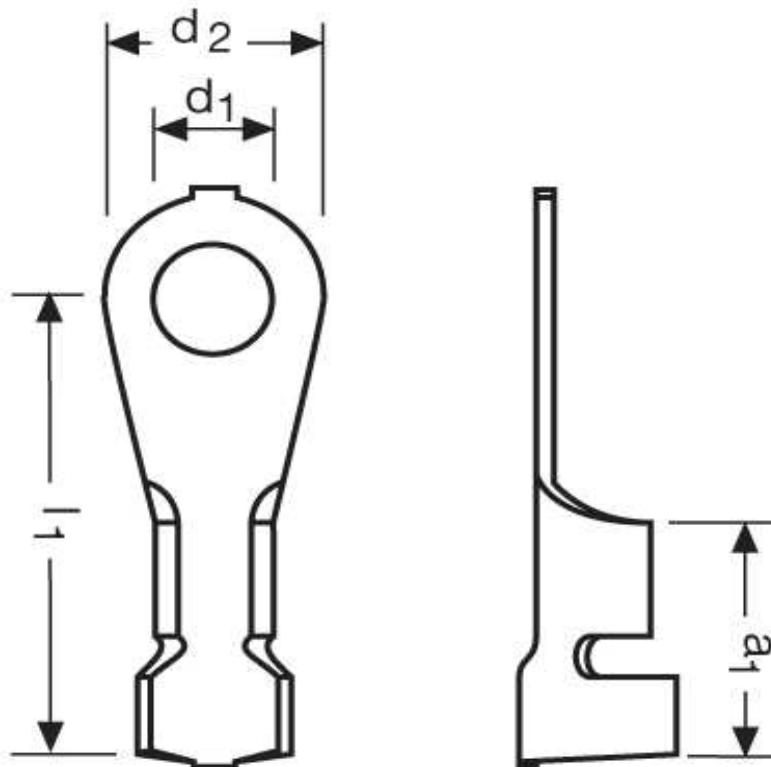
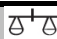



KralLEN-Kabelschuhe

1,5 - 2,5 mm² M 5



Katalogseite: 4.16

Art.Nr.	Werkstoff	Oberfläche		
F 53205012	Messing	vernickelt	0,87/1000	1.000
	l1	a1	d1	d2
in mm:	17,5	9,0	5,30	9,50