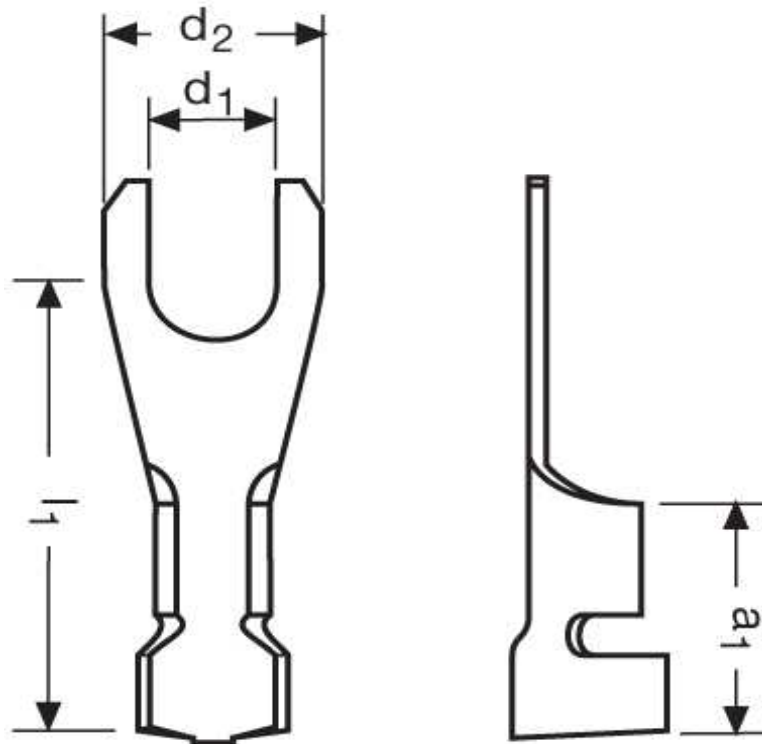




KralLEN-Kabelschuhe

Gabelform

0,5 - 1,0 mm² M 5



Katalogseite: 4.17

Art.Nr.	Werkstoff	Oberfläche		
F 53105112	Messing	verzinkt	0,70/1000	1.000
	l1	a1	d1	d2
in mm:	21,8	8,8	5,30	9,50