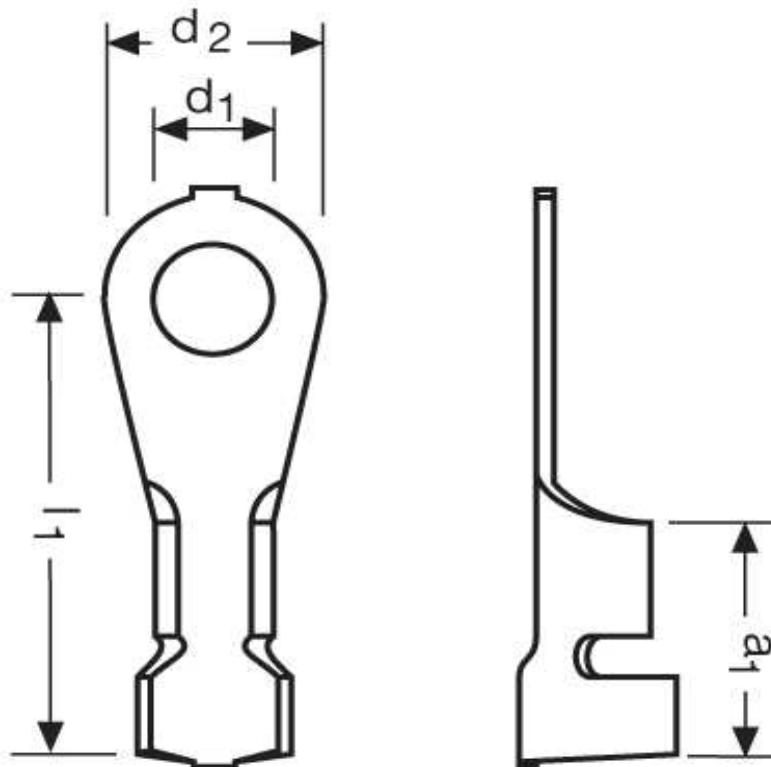




Krallen-Kabelschuhe

0,5 - 1,0 mm² M 4



Katalogseite: 4.16

| Art.Nr. | Werkstoff | Oberfläche | | |
|------------|-----------|------------|-----------|-------|
| F 53104011 | Messing | blank | 0,73/1000 | 1.000 |
| | l1 | a1 | d1 | d2 |
| in mm: | 18,3 | 9,0 | 4,30 | 8,00 |