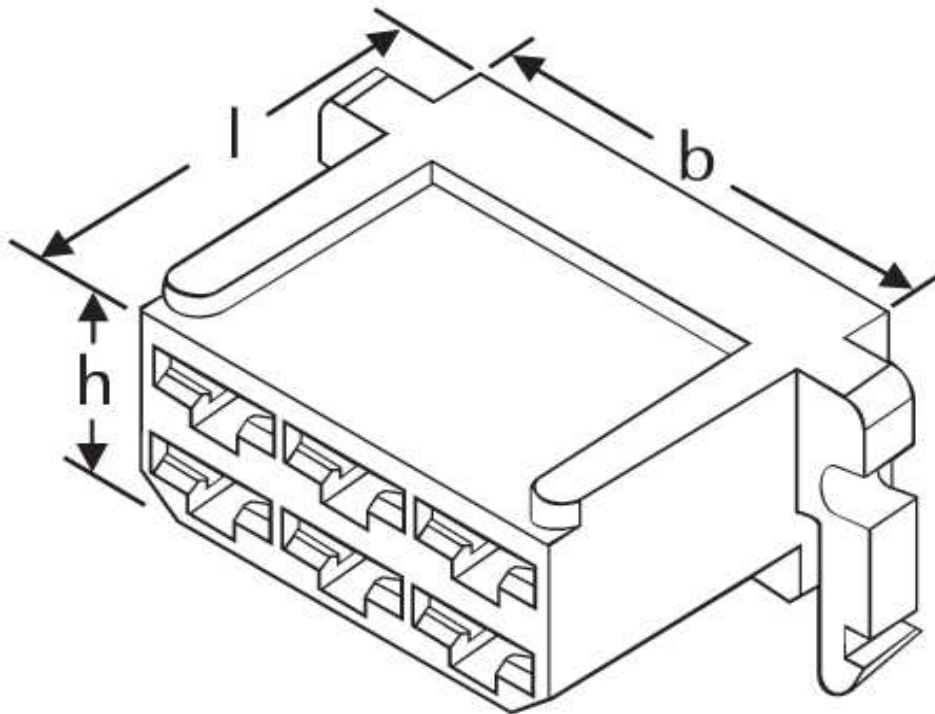



Gehäuse für Flachsteckhülsen

Typ K 6 x 6,3



Katalogseite: 4.23

Art.Nr.	Werkstoff	Farbe	
F 52463112	Polyamid	schwarz	100
	l	h	b
in mm:	32,5	18,2	31,5