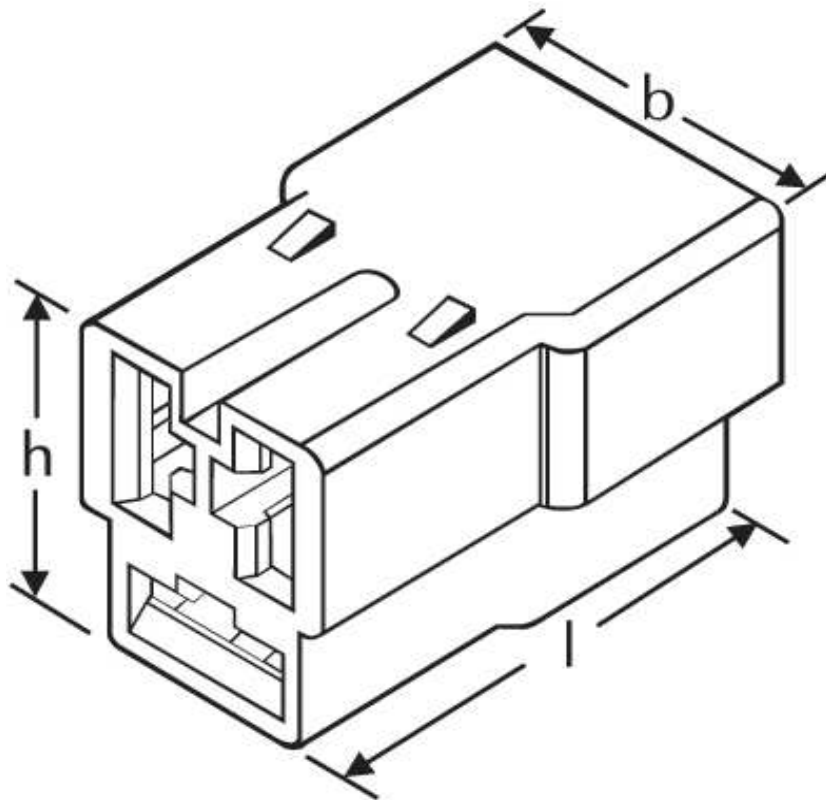





**Gehäuse**

Typ I 3 x 6,3



Katalogseite: 4.23

Art.Nr.	Werkstoff	Oberfläche	
F 52263112	Polyamid	schwarz	100
	l	h	b
in mm:	32,0	20,0	15,3