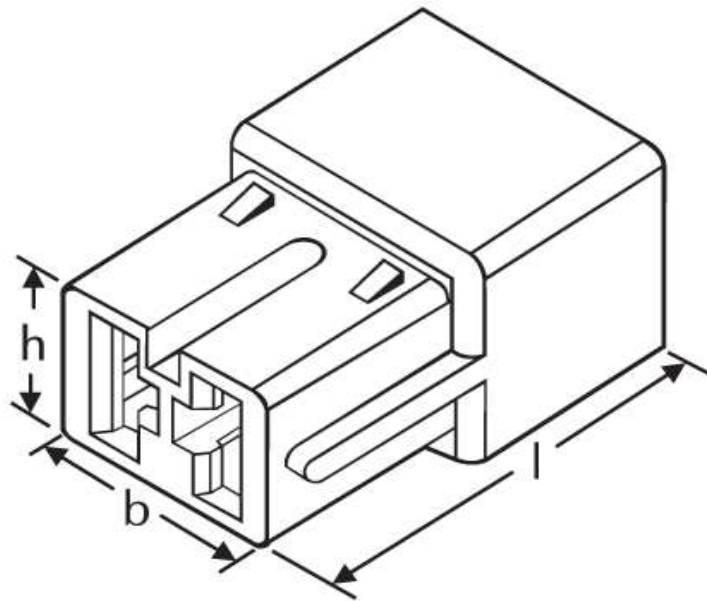
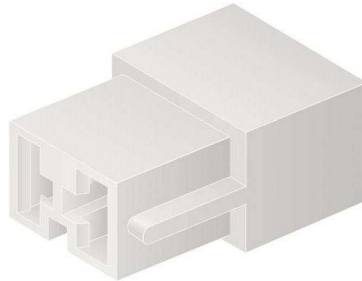





Gehäuse

Typ H 2 x 6,3



Katalogseite: 4.23

| Art.Nr. | Werkstoff | Oberfläche |  |
|------------|-----------|------------|---|
| F 52163011 | Polyamid | natur | 100 |
| | l | h | b |
| in mm: | 24,0 | 10,0 | 12,5 |