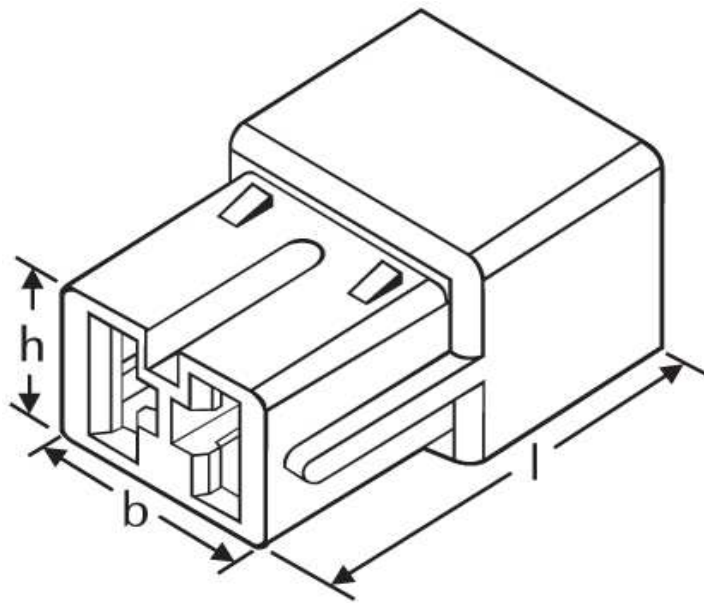
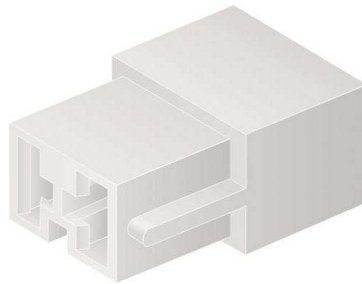





**Gehäuse**  
Typ F 2 x 6,3



Katalogseite: 4.23

Art.Nr.	Werkstoff	Oberfläche	
F 51963112	Polyamid	schwarz	100
	l	h	b
in mm:	32,3	13,3	13,3