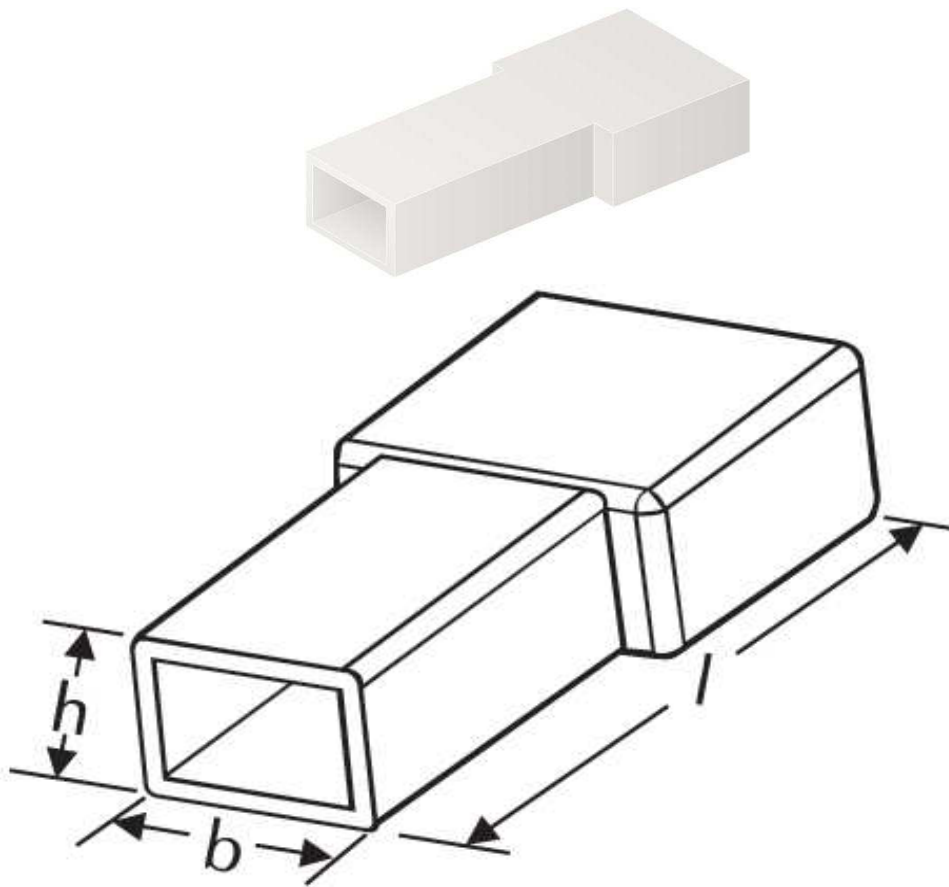



Isoliertüllen
Typ D Nenngröße 6,3



Katalogseite: 4.22

Art.Nr.	Werkstoff	Oberfläche	
F 51763311	Polyamid	natur	1.000
	l	h	b
in mm:	24,0	6,0	10,0